



# Der neue GLB.

Gültig ab 08. April 2024

Mercedes-Benz



Der neue Mercedes-Benz GLB

---

# Willkommen.

Willkommen zur neusten Ausgabe der Mercedes-Benz GLB Preisliste. Hier erfahren Sie alles, was Sie über Ihren neuen GLB wissen möchten.

Die Broschüre ist zu 100% interaktiv, so dass Sie die Inhalte nach Belieben erkunden können.



# Der neue GLB

Highlights

---

Modellpreise

---

Typen

---

Mercedes-AMG

---

Sonderausstattungen

---

Digitale Extras

---

Services

---

Der neue Mercedes-Benz GLB

---

# Highlights.



## Pragmatiker mit Offroad-Genen.

Dank kraftvoller Proportionen und ausdrucksstarker Designelemente zeigt der GLB auf den ersten Blick Charakter. Unmissverständlich „SUV“ ist etwa die aufrechte Frontpartie mit der markanten Kühlerverkleidung. Der lange Radstand und knappe Überhänge schaffen Platz für bis zu 7 Passagiere.





## Verbessertes Fahrassistenz-Paket.

Die neuen GLB Modelle legen auch in Sachen Sicherheitsassistenz zu. Mit Hilfe des Spurhalte-Assistenten können Fahrende dank der aktiven Lenkungsregelung noch komfortabler steuern. Die nächste Generation des Park-Pakets unterstützt auch das Längseinparken. Und sie bietet die 360-Grad-Visualisierung bei kameraunterstütztem Parken. Erstmals ist für den GLB auch der Anhängerrangier-Assistent verfügbar. Er erleichtert das Rückwärtsmanövrieren. Voraussetzung ist die Anhängervorrichtung mit ESP®-Anhängerstabilisierung in Verbindung mit dem Park-Paket mit 360-Grad-Kamera.

## Erweitertes Angebot elektrifizierter Antriebsoptionen.

Um Verbrauch und Emissionen zu verringern, sind alle Benzinaggregate elektrifiziert. Diese Mild-Hybride sind mit einem zusätzlichen 48-Volt-Teilbordnetz für den riemengetriebenen Starter-Generator (RSG) ausgestattet. Der RSG erhöht die Leistung kurzzeitig um 10 kW und unterstützt so agiles Anfahren und per Boost schnelleres Beschleunigen. Der RSG steigert auch den Komfort: Er ermöglicht neben dem vibrations- und geräuscharmen Motorstart das Segeln mit ausgeschaltetem Verbrennungsmotor. Außerdem rekuperiert der RSG bei Brems- und Schubvorgängen und versorgt so das 12-Volt-Bordnetz sowie die 48-Volt-Batterie mit elektrischer Energie.





## Das Interieur-Konzept des GLB.

Das geräumige Interieur des GLB verbindet hohen Alltagsnutzen und Variabilität mit einem modernen Hightech-Ambiente. Auf Wunsch finden bis zu 7 Passagiere im Kompakt-SUV Platz. Dabei erfüllt der GLB höchste ästhetische Ansprüche und bietet viele Möglichkeiten zur individuellen Gestaltung.

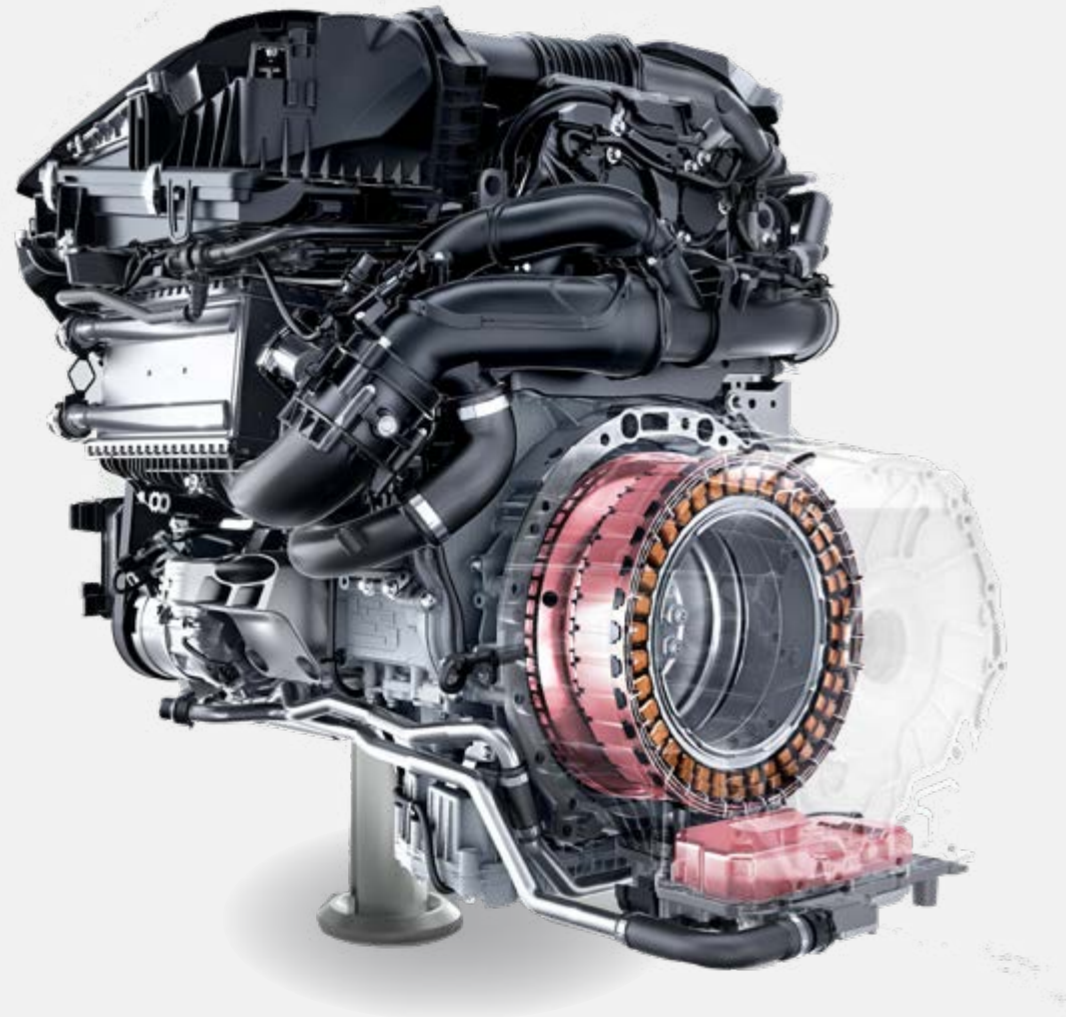
Der neue Mercedes-Benz GLB

# Modellpreise.





# Wählen Sie Ihre Motorvariante



Benziner



Diesel

# Modellvarianten und technische Daten

## Serienausstattung

	Baumuster- nummer	Leistung <sup>1</sup> kW (PS) Drehmoment <sup>1</sup> Nm	Motor/Zylinder Hubraum (cm <sup>3</sup> )	Kraftstoffverbrauch kombiniert <sup>2</sup> (l/100 km) CO <sub>2</sub> -Emissionen kombiniert <sup>2</sup> (g/km)	Getriebe	Einstiegstyp	Preis Euro <b>inkl. MwSt.</b> exkl. MwSt.
GLB 180	247684	100 + 10 (136 + 14) 230	Benziner/R4 1.332	7,6 - 6,9 173 - 156	7G-DCT	<b>Entry</b>	<b>46.903,85</b> 39.415,00
GLB 200	247687	120 + 10 (163 + 14) 270	Benziner/R4 1.332	7,6 - 6,9 171 - 156	7G-DCT	<b>Entry</b>	<b>48.688,85</b> 40.915,00
GLB 220 4MATIC	247645	140 + 10 (190 + 14) 300	Benziner/R4 1.991	8,4 - 7,6 191 - 174	8G-DCT	<b>Entry</b>	<b>52.330,25</b> 43.975,00
GLB 250 4MATIC	247647	165 + 10 (224 + 14) 350	Benziner/R4 1.991	8,4 - 7,6 191 - 174	8G-DCT	<b>Progressive Line Advanced</b>	<b>59.160,85</b> 49.715,00
Mercedes-AMG GLB 35 4MATIC	247651	225 + 10 (306 + 14) 400	Benziner/R4 1.991	9,4 - 8,9 213 - 203	AMG SPEEDSHIFT DCT 8G	<b>Advanced Plus</b>	<b>69.829,20</b> 58.680,00

<sup>1</sup>Angaben zur Nennleistung und zum Nenndrehmoment nach Verordnung (EG) Nr. 595/2009 in der gegenwärtig geltenden Fassung.

<sup>2</sup>Die angegebenen Werte sind die ermittelten WLTP-CO<sub>2</sub>-Werte i.S.v. Art. 2 Nr. 3 Durchführungsverordnung (EU) 2017/1153. Die Kraftstoffverbrauchswerte wurden auf Basis dieser Werte errechnet. Stromverbrauch und Reichweite wurden auf Grundlage der VO 2017/1151/EU ermittelt.



Jetzt Wunschrate berechnen: [www.mercedes-benz.de/ratenrechner](http://www.mercedes-benz.de/ratenrechner)

Der mobile Ratenrechner: QR-Code scannen und ganz bequem die Leasing- und Finanzierungsraten für Ihren Mercedes berechnen.

# Modellvarianten und technische Daten

## Serienausstattung

	Baumuster- nummer	Leistung <sup>1</sup> kW (PS) Drehmoment <sup>1</sup> Nm	Motor/Zylinder Hubraum (cm <sup>3</sup> )	Kraftstoffverbrauch kombiniert <sup>2</sup> (l/100 km) CO <sub>2</sub> -Emissionen kombiniert <sup>2</sup> (g/km)	Getriebe	Einstiegstyp	Preis Euro <b>inkl. MwSt.</b> exkl. MwSt.
GLB 180 d	247610	85 (116) 280	Diesel/R4 1.950	6,1 - 5,5 160 - 144	8G-DCT	<b>Entry</b>	<b>48.236,65</b> 40.535,00
GLB 200 d	247612	110 (150) 320	Diesel/R4 1.950	6,1 - 5,5 160 - 145	8G-DCT	<b>Entry</b>	<b>49.962,15</b> 41.985,00
GLB 200 d 4MATIC	247613	110 (150) 320	Diesel/R4 1.950	6,4 - 5,7 168 - 151	8G-DCT	<b>Entry</b>	<b>52.175,55</b> 43.845,00
GLB 220 d 4MATIC	247615	140 (190) 400	Diesel/R4 1.950	6,5 - 5,8 170 - 152	8G-DCT	<b>Entry</b>	<b>55.424,25</b> 46.575,00

<sup>1</sup>Angaben zur Nennleistung und zum Nenndrehmoment nach Verordnung (EG) Nr. 595/2009 in der gegenwärtig geltenden Fassung.

<sup>2</sup>Die angegebenen Werte sind die ermittelten WLTP-CO<sub>2</sub>-Werte i.S.v. Art. 2 Nr. 3 Durchführungsverordnung (EU) 2017/1153. Die Kraftstoffverbrauchswerte wurden auf Basis dieser Werte errechnet. Stromverbrauch und Reichweite wurden auf Grundlage der VO 2017/1151/EU ermittelt.



Jetzt Wunschrate berechnen: [www.mercedes-benz.de/ratenrechner](http://www.mercedes-benz.de/ratenrechner)

Der mobile Ratenrechner: QR-Code scannen und ganz bequem die Leasing- und Finanzierungsraten für Ihren Mercedes berechnen.

Der neue Mercedes-Benz GLB

# Typen.





### Entry

MBUX Navigation Premium  
CENTRAL MEDIA DISPLAY  
Rückfahrkamera



### Entry Advanced

Park-Paket  
Spiegel-Paket  
EASY-PACK Heckklappe



### Entry



### Progressive Line Advanced

**Progressive Line**  
  
Park-Paket  
Spiegel-Paket  
EASY-PACK Heckklappe



### Entry Advanced



### Progressive Line Advanced Plus

**Progressive Line**  
  
KEYLESS-GO Komfort-Paket  
Ambientebeleuchtung  
Volldigitales Instrumenten-  
Display



### Advanced



### AMG Line Advanced Plus

**AMG Line**  
  
KEYLESS-GO Komfort-Paket  
Ambientebeleuchtung  
Volldigitales Instrumenten-  
Display



### Advanced



### AMG Line Premium

**AMG Line**  
  
Advanced Soundsystem  
Totwinkel-Assistent  
Klimatisierungsautomatik  
THERMOTRONIC



### Advanced Plus



### AMG Line Premium Plus

**AMG Line**  
  
Panorama-Schiebedach  
Head-up Display  
Elektrisch verstellbare Sitze  
mit Memory-Funktion



### Premium

# Ausstattungsübersicht

	Entry	Entry Advanced	Progressive Line Advanced	Progressive Line Advanced Plus	AMG Line Advanced Plus	AMG Line Premium	AMG Line Premium Plus
Rückfahrkamera	●						
Komfortsitze	●	●	●	●			
Multifunktions-Sportlenkrad in Leder	●	●	●	●			
Adaptiver Fernlicht-Assistent	●	●	●	●	●	●	
LED High Performance-Scheinwerfer	●	●	●	●	●	●	
Sitzheizung für Fahrer und Beifahrer	●	●	●	●	●	●	●
Laderaum-Paket	●	●	●	●	●	●	●
MBUX Navigation Premium	●	●	●	●	●	●	●
Remote Services	●	●	●	●	●	●	●
TIREFIT	●	●	●	●	●	●	●
CENTRAL MEDIA DISPLAY	●	●	●	●	●	●	●
Vorrüstung für digitale Schlüsselübergabe	●	●	●	●	●	●	●
Ablagefach in Mittelkonsole mit Rollo	●	●	●	●	●	●	●
USB-Paket Plus	●	●	●	●	●	●	●
Komfortfahrwerk <sup>1</sup>	●	●	●	●	●	●	●
4-Wege-Lordosenstütze		●	●	●	●	●	●
EASY-PACK Heckklappe		●	●	●	●	●	●
Spiegel-Paket		●	●	●	●	●	●
Park-Paket mit Rückfahrkamera		●	●	●	●	●	
★ Volldigitales Instrumenten-Display				●	●	●	●
Ambientebeleuchtung				●	●	●	●

★ Diese Sonderausstattung ist für alle Typen optional wählbar.

<sup>1</sup>Nicht für Mercedes-AMG GLB 35 4MATIC

# Ausstattungsübersicht

	Entry	Entry Advanced	Progressive Line Advanced	Progressive Line Advanced Plus	AMG Line Advanced Plus	AMG Line Premium	AMG Line Premium Plus
KEYLESS-GO Komfort-Paket				●	●	●	●
Individualisierungs-Paket				●	●	●	●
Kabelloses Ladesystem für mobile Endgeräte vorn				●	●	●	●
★ Wärmedämmend dunkel getöntes Glas					●	●	●
Advanced Soundsystem						●	●
AMG Einstiegsleisten mit „AMG“ Schriftzug, beleuchtet und mit Wechselcover						●	●
★ Totwinkel-Assistent						●	●
★ Klimatisierungsautomatik THERMOTRONIC						●	●
★ Fahrersitz elektrisch einstellbar mit Memory-Funktion							●
Head-up Display							●
MBUX Interieur-Assistent							●
★ MULTIBEAM LED							●
Panorama-Schiebedach							●
★ Park-Paket mit 360°-Kamera							●
★ Vordersitz rechts elektrisch verstellbar mit Memory-Funktion							●
Umfeldbeleuchtung mit Projektion des Markenlogos							●



# Entry (PSA)

---

## Serienausstattung

### Exterieur

- LED High Performance-Scheinwerfer (632)
- Adaptiver Fernlicht-Assistent (608)
- Rückfahrkamera (218)
- 43,2 cm (17") Leichtmetallräder im 5-Doppelspeichen-Design (25R)<sup>1</sup>

### Interieur

- Ablagefach in Mittelkonsole mit Rollo (73B)
- Multifunktions-Sportlenkrad in Leder (L3E)
- CENTRAL MEDIA DISPLAY (859)
- Komfortsitze (7U2)
- Sitzheizung für Fahrer und Beifahrer (873)

### Technik

- MBUX Navigation Premium (PBG)
- Vorrüstung für digitale Schlüsselübergabe (20U)
- USB-Paket Plus (72B)
- TIREFIT (B51)
- Remote Services (00U)
- Komfortfahrwerk (485)
- Laderaum-Paket (942)



<sup>1</sup> Für GLB 200 d 4MATIC / GLB 220 d 4MATIC in Kombination mit 3. Sitzreihe (847): nur mit 45,7 cm (18") Leichtmetallräder im 5-Speichen-Design (52R), 600,00 € exkl. MwSt.



**Entry**

Entry Advanced

Räder

Polsterung

Zierelemente

Übersicht der Lines



Entry Interieur mit Ledernachbildung ARTICO/Stoff Bertrix schwarz (311A) und Zierelemente Star Pattern (55H)



Rückfahrkamera (218)



LED High Performance-Scheinwerfer (632A)



MBUX Navigation Premium (PBG)



CENTRAL MEDIA DISPLAY (859)



# Entry Advanced (PSD)

---

Preis  
exkl. MwSt. 1.385,00 €

Preis  
inkl. MwSt. 1.648,15 €

Zusätzliche Sonderausstattung zu Entry:

- Spiegel-Paket (P49)
- Park-Paket mit Rückfahrkamera (P44)
- 4-Wege-Lordosenstütze (U22)
- EASY-PACK Heckklappe (890)



Entry

**Entry Advanced**

Räder

Polsterung

Zierelemente

Übersicht der Lines



Entry Interieur mit Ledernachbildung ARTICO/Stoff Bertrix schwarz (311A) und Zierelemente Star Pattern (55H)



Park-Paket mit Rückfahrkamera (P44)



Spiegel-Paket (P49)



4-Wege-Lordosenstütze (U22)



EASY-PACK Heckklappe (890)

Entry

Entry Advanced

Räder

Polsterung

Zierelemente

Übersicht der Lines

## Räder - 17"/18"



43,2 cm (17") Leichtmetallräder im 5-Doppelspeichen-Design (25R)

**Standard**



43,2 cm (17") Leichtmetallräder im  
5-Doppelspeichen-Design (R62)

**Optional (0€)**



45,7 cm (18") Leichtmetallräder im  
5-Speichen-Design (52R)

**Optional (600€)**

[Entry](#)[Entry Advanced](#)[Räder](#)[Polsterung](#)[Zierelemente](#)[Übersicht der Lines](#)

# Polsterung

## ARTICO



Ledernachbildung ARTICO/Stoff Bertrix schwarz (311A)

**Standard**

[Entry](#)[Entry Advanced](#)[Räder](#)[Polsterung](#)[Zierelemente](#)[Übersicht der Lines](#)

# Zierelemente



Zierelemente Star Pattern (55H)

**Standard**



# Progressive Line Advanced (PSE)<sup>1</sup>

Preis  
exkl. MwSt. 2.675,00 €

Preis  
inkl. MwSt. 3.183,25 €

Zusätzliche Sonderausstattung zu Entry:

- Progressive Line (P59)
- Spiegel-Paket (P49)
- Park-Paket mit Rückfahrkamera (P44)
- 4-Wege-Lordosenstütze (U22)
- EASY-PACK Heckklappe (890)



<sup>1</sup> Serienausstattung für GLB 250 4MATIC

[Progressive Line Advanced](#)[Progressive Line Advanced Plus](#)[Räder](#)[Polsterung](#)[Zierelemente](#)[Übersicht der Lines](#)

Progressive Line Interieur mit Ledernachbildung ARTICO/Stoff Bertrix schwarz (311A) und Zierelemente Star Pattern (55H)



EASY-PACK Heckklappe (890)



Spiegel-Paket (P49)



4-Wege-Lordosenstütze (U22)



Park-Paket mit Rückfahrkamera (P44)





# Progressive Line Advanced Plus (PSI)

---

Preis  
exkl. MwSt. 3.795,00 €<sup>1</sup>

Preis  
inkl. MwSt. 4.516,05 €

Zusätzliche Sonderausstattung zu  
Progressive Line Advanced:

- Ambientebeleuchtung (877)
- Volldigitales Instrumenten-Display (458)
- Kabelloses Ladesystem für mobile  
Endgeräte vorn (897)
- KEYLESS-GO Komfort-Paket (P17)
- Individualisierungs-Paket (2S0)



<sup>1</sup> Für GLB 250 4MATIC: 1.120,00 € exkl. MwSt.

Progressive Line Advanced

**Progressive Line Advanced Plus**

Räder

Polsterung

Zierelemente

Übersicht der Lines



Progressive Line Interieur mit Ledernachbildung ARTICO sagegrey/schwarz (158A) und Zierelemente Star Pattern (55H)



Ambientebeleuchtung (877)



Volldigitales Instrumenten-Display (458)



KEYLESS-GO Komfort-Paket (P17)



Kabelloses Ladesystem für mobile Endgeräte vorn (897)

Progressive Line Advanced

Progressive Line Advanced Plus

Räder

Polsterung

Zierelemente

Übersicht der Lines

## Räder - 18"/19"



45,7 cm (18") Leichtmetallräder im 5-Doppelspeichen-Design (01R)  
**Standard**



45,7 cm (18") Leichtmetallräder im  
5-Doppelspeichen-Design (R38)  
**Optional (0€)**



45,7 cm (18") Leichtmetallräder im  
5-Speichen-Design (52R)  
**Optional (0€)**



45,7 cm (18") Leichtmetallräder im  
5-Doppelspeichen-Design (R74)  
**Optional (0€)**



48,3 cm (19") Leichtmetallräder im  
5-Doppelspeichen-Design (27R)  
**Optional (450€)**

Progressive Line Advanced

Progressive Line Advanced Plus

Räder

Polsterung

Zierelemente

Übersicht der Lines

# Polsterung



Ledernachbildung ARTICO/Stoff Bertrix schwarz (311A)  
**Standard**



Ledernachbildung ARTICO/Stoff  
Bertrix sagegrey/schwarz (318A)  
**Optional (100€)<sup>2</sup>**



Ledernachbildung ARTICO  
schwarz (101A)  
**Optional (145€)**



Ledernachbildung ARTICO  
macchiato beige/schwarz (105A)  
**Optional (245€)**



Ledernachbildung ARTICO  
sagegrey/schwarz (158A)  
**Optional (145€)**



Leder Rough/Leder  
bahiabrown/schwarz (214A)  
**Optional (100€)<sup>1</sup>**



Leder schwarz (211A)  
**Optional (0€)<sup>1</sup>**

<sup>1</sup> Nur mit Leder-Paket (P34) inkl Sportsitze (7U4), 1.690,00 € exkl. MwSt.

<sup>2</sup> Nur mit Komfortsitze (7U2)

Alle Preise sind exkl. MwSt.

[Progressive Line Advanced](#)[Progressive Line Advanced Plus](#)[Räder](#)[Polsterung](#)[Zierelemente](#)[Übersicht der Lines](#)

# Zierelemente



Zierelemente Star Pattern (55H)  
**Standard**



Zierelemente Star Pattern  
hinterleuchtet (56H)<sup>1</sup>  
**Optional (100€)**



Zierelemente Holz Linde  
schwarz offenporig (H15)  
**Optional (260€)**



Zierelemente Holz Linde  
braun offenporig (03H)  
**Optional (260€)**

<sup>1</sup> Nur mit Progressive Line Advanced Plus (PSI)  
Alle Preise sind exkl. MwSt.



# AMG Line Advanced Plus (PSJ)

---

Preis  
exkl. MwSt. 5.795,00 €<sup>1</sup>

Preis  
inkl. MwSt. 6.896,05 €

Zusätzliche Sonderausstattung zu  
Progressive Line Advanced:

- AMG Line (950)
- Ambientebeleuchtung (877)
- Volldigitales Instrumenten-Display (458)
- Kabelloses Ladesystem für mobile  
Endgeräte vorn (897)
- KEYLESS-GO Komfort-Paket (P17)
- Individualisierungs-Paket (2S0)
- Wärmedämmend dunkel getöntes Glas (840)



<sup>1</sup> Für GLB 250 4MATIC: 3.120,00 € exkl. MwSt.

[AMG Line Advanced Plus](#)[AMG Line Premium](#)[AMG Line Premium Plus](#)[Räder](#)[Polsterung](#)[Zierelemente](#)[Übersicht der Lines](#)

AMG Line Interieur mit Ledernachbildung ARTICO/Mikrofaser MICRO CUT schwarz (651A) und Zierelemente Carbonstruktur (H62)



Ambientebeleuchtung (877)



Volldigitales Instrumenten-Display (458)



KEYLESS-GO Komfort-Paket (P17)



Kabelloses Ladesystem für mobile Endgeräte vorn (897)



# AMG Line Premium (PSN)

Preis  
exkl. MwSt. 7.020,00 €<sup>1</sup>

Preis  
inkl. MwSt. 8.353,80 €

Zusätzliche Sonderausstattung zu  
AMG Line Advanced Plus:

- Klimatisierungsautomatik THERMOTRONIC (581)
- Totwinkel-Assistent (234)
- AMG Einstiegsleisten mit „AMG“ Schriftzug, beleuchtet und mit Wechselcover (U45)
- Advanced Soundsystem (853)
- Vorrüstung für MBUX Entertainment (22U)



<sup>1</sup> Für GLB 250 4MATIC: 4.345,00 € exkl. MwSt.



[AMG Line Advanced Plus](#)[AMG Line Premium](#)[AMG Line Premium Plus](#)[Räder](#)[Polsterung](#)[Zierelemente](#)[Übersicht der Lines](#)

AMG Line Interieur mit Ledernachbildung ARTICO/Mikrofaser MICROFASER schwarz (651A) und Zierelemente Carbonstruktur (H62)



Klimatisierungsautomatik THERMOTRONIC (581)



Totwinkel-Assistent (234)



Advanced Soundsystem (853)



# AMG Line Premium Plus (PSQ)

Preis  
exkl. MwSt. 10.360,00 €<sup>1</sup>

Preis  
inkl. MwSt. 12.328,40 €

Zusätzliche Sonderausstattung zu  
AMG Line Premium:

- Head-up Display (463)
- MBUX Interieur-Assistent (77B)
- MULTIBEAM LED (642)
- Park-Paket mit 360°-Kamera (P47)
- Fahrersitz elektrisch einstellbar mit Memory-Funktion (275)
- Vordersitz rechts elektrisch verstellbar mit Memory-Funktion (242)
- Panorama-Schiebedach (413)
- Umfeldbeleuchtung mit Projektion des Markenlogos (586)



<sup>1</sup> Für GLB 250 4MATIC: 7.685,00 € exkl. MwSt.

[AMG Line Advanced Plus](#)[AMG Line Premium](#)[AMG Line Premium Plus](#)[Räder](#)[Polsterung](#)[Zierelemente](#)[Übersicht der Lines](#)

AMG Line Interieur mit Ledernachbildung ARTICO/Mikrofaser MICRO CUT  
bahiabraun/schwarz (654A) und Zierelemente Star Pattern hinterleuchtet (56H)



Head-up Display (463)



Fahrersitz elektrisch einstellbar mit  
Memory-Funktion (275)



Panorama-Schiebedach (413)



Park-Paket mit 360°-Kamera (P47)

AMG Line Advanced Plus

AMG Line Premium

AMG Line Premium Plus

Räder

Polsterung

Zierelemente

Übersicht der Lines

## Räder - 19"/20"



48,3 cm (19") AMG Leichtmetallräder im 5-Doppelspeichen-Design (RTF) **Standard**<sup>1</sup>

<sup>1</sup> Nur mit Night Paket (P55)

<sup>2</sup> Nicht mit Night Paket (P55)

<sup>3</sup> Für GLB 220 d 4MATIC nur mit Technik-Paket (PAD)

Alle Preise sind exkl. MwSt.



48,3 cm (19") AMG Leichtmetallräder im 5-Doppelspeichen-Design (RTG) **Optional (0€)**<sup>1</sup>



50,8 cm (20") AMG Leichtmetallräder im Vielspeichen-Design (RVU)<sup>3</sup> **Optional (1.300€)**<sup>2</sup>



50,8 cm (20") AMG Leichtmetallräder im Vielspeichen-Design (RVT)<sup>3</sup> **Optional (1.300€)**<sup>1</sup>

AMG Line Advanced Plus

AMG Line Premium

AMG Line Premium Plus

Räder

**Polsterung**

Zierelemente

Übersicht der Lines

# Polsterung



Ledernachbildung ARTICO/Mikrofaser MICROCUT schwarz (651A)  
**Standard**



Ledernachbildung ARTICO  
sagegrey/schwarz (158A)  
**Optional (0€)**



Ledernachbildung ARTICO/Mikro-  
faser MICROCUT bahiabraun/  
schwarz (654A) **Optional (100€)**



Leder zweifarbig  
red pepper/schwarz (277A)  
**Optional (100€)<sup>1</sup>**



Leder schwarz (211A)  
**Optional (0€)<sup>1</sup>**

<sup>1</sup> Nur mit AMG Leder-Paket (P39), 1.000,00 € exkl. MwSt.  
Alle Preise sind exkl. MwSt.

[AMG Line Advanced Plus](#)[AMG Line Premium](#)[AMG Line Premium Plus](#)[Räder](#)[Polsterung](#)[Zierelemente](#)[Übersicht der Lines](#)

# Zierelemente



Zierelemente Carbonstruktur (H62)  
**Standard**



Zierelemente Star Pattern  
hinterleuchtet (56H)  
**Optional (100€)**



Zierelemente Holz Linde  
schwarz offenporig (H15)  
**Optional (260€)**



Zierelemente Holz Linde  
braun offenporig (03H)  
**Optional (260€)**

# Übersicht der Lines

	Entry	Progressive Line	AMG Line
<b>Exterieur</b>			
Motorhaube mit Powerdomes	●	●	●
Kühlerverkleidung mit zentralem Mercedes Stern sowie vier Einzellamellen in Hightechsilber	●		
Kühlerverkleidung mit zentralem Mercedes Stern sowie vier Einzellamellen in Silber matt		●	
Kühlerverkleidung als Diamantgrill mit Pins in Chrom und zentralem Mercedes Stern sowie Einzellamelle in Mountaingrau magno mit Einleger in Chrom und Akzenten in Schwarz hochglänzend			●
43,2 cm (17") Leichtmetallräder im 5-Doppelspeichen-Design (25R)	●		
45,7 cm (18") Leichtmetallräder im 5-Doppelspeichen-Design (01R)		●	
48,3 cm (19") AMG Leichtmetallräder im 5-Doppelspeichen-Design (RTF)			●
Bordkanten- sowie Fensterlinienzierstab in Chrom	●	●	
Bordkanten- sowie Fensterlinienzierstab in Silberchrom			●
LED High Performance-Scheinwerfer mit Adaptivem Fernlicht-Assistenten (608)	●	●	●
Radlauf- sowie Seitenschwellerverkleidung schwarz genarbt	●	●	●
Optischer Unterschutz vorn und hinten in Silber	●		
Optischer Unterschutz vorn und hinten in Chrom		●	
Seitenschwellerverkleidung schwarz genarbt mit Zierelement in Chrom		●	
AMG Frontschürze mit Frontsplitter in Chrom, Seitenschwellerleiste schwarz genarbt mit Einlage in Chrom			●
Dachreling in poliertem Aluminium	●	●	●
Sichtbare Endrohrblenden in Chrom		●	
AMG Heckschürze mit sichtbaren Endrohrblenden und Zierelement in Chrom			●

# Übersicht der Lines

	Entry	Progressive Line	AMG Line
<b>Interieur</b>			
Sitzlehnen im Fond klappbar im Verhältnis 40/20/40	●	●	●
Komfortsitze mit Sitzbezügen in Ledernachbildung ARTICO / Stoff Bertrix schwarz	●	●	
Sportsitze mit Sitzbezügen in Ledernachbildung ARTICO / Mikrofaser MICRO CUT schwarz mit Kontrastziernähten in rot			●
Sitzkomfort-Paket mit manueller 8-Wege-Sitzverstellung für Fahrer und Beifahrer	●	●	●
Gepäcknetz an Fahrer- und Beifahrerlehne	●	●	●
Multifunktions-Sportlenkrad in Leder inklusive Touch-Bedienfeldern links und rechts, Lenkradschaltpaddles sowie Blende in Silber	●	●	
AMG Performance Lenkrad in Leder Nappa / Mikrofaser MICRO CUT, unten abgeflacht, im Griffbereich perforiert, mit Touch-Bedienfeldern links und rechts sowie Lenkradschaltpaddles aus Aluminium und AMG Lenkradtasten			●
Einstiegsleisten mit „Mercedes-Benz“ Schriftzug	●	●	●
Zierelemente Star Pattern	●	●	
Zierelemente Carbonstruktur			●
Fußmatten Velours	●	●	
AMG Fußmatten			●
Innenhimmel Stoff kristallgrau	●		
Innenhimmel Stoff schwarz		●	●
AMG Sportpedalanlage aus gebürstetem Edelstahl mit schwarzen Gumminoppen			●
Media-Display mit 10,25"-Bildschirmdiagonale	●	●	●
Licht- und Sicht-Paket	●	●	●
Sportlicher Motorsound (nicht für GLB 180 und GLB 180 d)			●





Der neue Mercedes-Benz GLB

---

# Mercedes-AMG.





## Technik.

Darüber hinaus ist der GLB 35 4MATIC mit einem riemengetriebenen Startergenerator (RSG) mit 48-V-Bordsystem ausgerüstet. Dieser unterstützt den Verbrennungsmotor mit einem 10 kW (14 PS) starken Beschleunigungs-Boost und zusätzlichen 150 Nm Drehmoment.

Gleichzeitig hat der RSG einen positiven Einfluss auf den Realverbrauch des GLB 35 4MATIC und auf die Effizienz des Antriebs.

## Interieur.

Wo AMG draufsteht, ist auch AMG drin: Sportsitze und das AMG Performance Lenkrad stehen stellvertretend für den sportlichen Anspruch des GLB 35 4MATIC. Ein Highlight sind die AMG Lenkradtasten. Sie erinnern in Form und Funktion an Komponenten aus dem Motorsport und unterstreichen die Rennwagen-Atmosphäre im Cockpit.



# Ausstattungsübersicht.



Der Mercedes-AMG GLB 35 4MATIC erhält serienmäßig das Advanced Plus Paket und das Premium oder Premium Plus Paket können optional gewählt werden.

## PSJ | Advanced Plus

- 2S0** Individualisierungs-Paket
- P17** KEYLESS-GO Komfort-Paket
- 877** Ambientebeleuchtung
- 897** Kabelloses Ladesystem für mobile Endgeräte vorn
- 458** Volldigitales Instrumenten-Display
- L6J** AMG Performance Lenkrad in Leder Nappa
- U88** AMG Lenkradtasten

## PSN | Premium

### + Advanced Plus

- 581** THERMOTRONIC \*
- 234** Totwinkel-Assistent \*
- U45** AMG Einstiegsleisten mit „AMG“ Schriftzug, beleuchtet und mit Wechselcover
- U19** MBUX Augmented Reality für Navigation
- 853** Advanced Soundsystem
- 22U** Vorrüstung für MBUX Entertainment

## PSQ | Premium Plus

### + Premium

- 463** Head-up Display
- 77B** MBUX Interieur-Assistent
- 642** MULTIBEAM LED \*
- P47** Park-Paket mit 360°-Kamera \*
- 275** Fahrersitz elektrisch einstellbar mit Memory-Funktion \*
- 242** Beifahrersitz elektrisch verstellbar mit Memory-Funktion \*
- 413** Panorama-Schiebedach \*
- 586** Umfeldbeleuchtung mit Projektion des Markenlogos

## Mercedes-AMG GLB 35 4MATIC

### Serienausstattung

73B Ablagefach in Mittelkonsole mit Rollo  
20U Vorrüstung für digitale Schlüsselübergabe

00U Remote Services  
859 CENTRAL MEDIA DISPLAY  
72B USB-Paket Plus

P49 Spiegel-Paket  
PBG MBUX Navigation Premium  
P44 Park-Paket mit Rückfahrkamera

U22 4-Wege-Lordosenstütze  
890 EASY-PACK Heckklappe  
840 Wärmedämmend dunkel getöntes Glas

632 LED High Performance-Scheinwerfer  
608 Adaptiver Fernlicht-Assistent  
873 Sitzheizung für Fahrer und Beifahrer

942 Laderaum-Paket  
B51 TIREFIT

\* Diese Ausstattung ist für alle Typen optional wählbar



# Advanced Plus (PSJ)

---

## Serienausstattung

- Ambientebeleuchtung (877)
- Volldigitales Instrumenten-Display (458)
- Kabelloses Ladesystem für mobile Endgeräte vorn (897)
- KEYLESS-GO Komfort-Paket (P17)
- Individualisierungs-Paket (2S0)
- AMG Performance Lenkrad in Leder Nappa (L6J)
- AMG Lenkradtasten (U88)

**Advanced Plus**

Premium

Premium Plus

Räder

Polsterung

Zierelemente



Der neue Mercedes-AMG GLB 35 4MATIC in kosmoschwarz



Volldigitales Instrumenten-Display (458)



Ambientebeleuchtung (877)



KEYLESS-GO Komfort-Paket (P17)



Kabelloses Ladesystem für mobile Endgeräte vorn (897)

Advanced Plus

**Premium**

Premium Plus

Räder

Polsterung

Zierelemente



## Premium (PSN)

Preis  
exkl. MwSt.

1.555,00 €

Preis  
inkl. MwSt.

1.850,45 €

Zusätzliche Sonderausstattung zu  
Advanced Plus:

- Klimatisierungsautomatik THERMOTRONIC (581)
- Totwinkel-Assistent (234)
- AMG Einstiegsleisten mit „AMG“ Schriftzug, beleuchtet und mit Wechselcover (U45)
- MBUX Augmented Reality für Navigation (U19)
- Advanced Soundsystem (853)
- Vorrüstung für MBUX Entertainment (22U)

Advanced Plus

**Premium**

Premium Plus

Räder

Polsterung

Zierelemente



Der neue Mercedes-AMG GLB 35 4MATIC in polarweiß



Advanced Soundsystem (853)



MBUX Augmented Reality für Navigation (U19)



Klimatisierungsautomatik THERMOTRONIC (581)



Totwinkel-Assistent (234)



## Premium Plus (PSQ)

Preis  
exkl. MwSt. **4.895,00 €**

Preis  
inkl. MwSt. **5.825,05 €**

Zusätzliche Sonderausstattung zu  
Premium:

- Head-up Display (463)
- MBUX Interieur-Assistent (77B)
- MULTIBEAM LED (642)
- Park-Paket mit 360°-Kamera (P47)
- Fahrersitz elektrisch einstellbar mit Memory-Funktion (275)
- Vordersitz rechts elektrisch verstellbar mit Memory-Funktion (242)
- Panorama-Schiebedach (413)
- Umfeldbeleuchtung mit Projektion des Markenlogos (586)



Advanced Plus

Premium

**Premium Plus**

Räder

Polsterung

Zierelemente



Der neue Mercedes-AMG GLB 35 4MATIC in kosmoschwarz



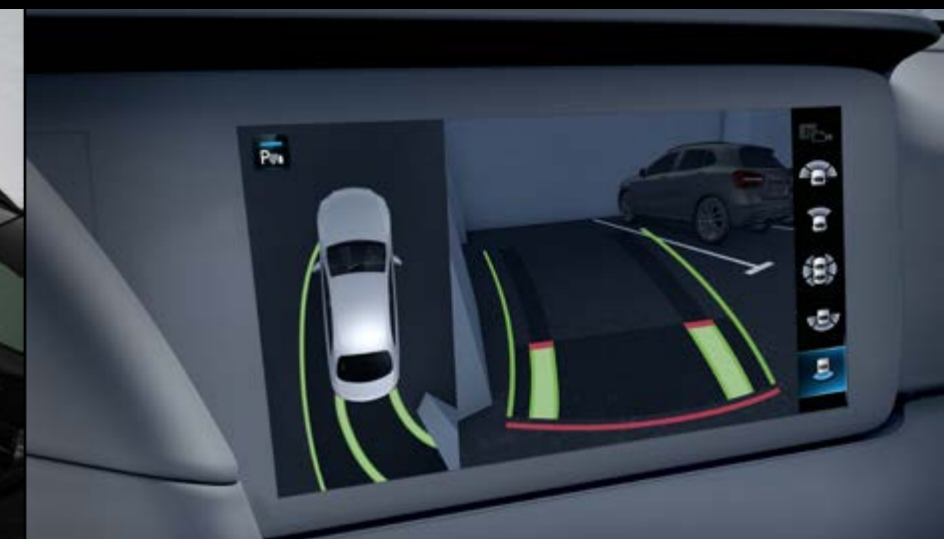
Head-up Display (463)



Fahrersitz elektrisch einstellbar mit Memory-Funktion (275)



Panorama-Schiebedach (413)



Park-Paket mit 360°-Kamera (P47)

Advanced Plus

Premium

Premium Plus

**Räder**

Polsterung

Zierelemente



## Räder - 19"/20"/21" (Mercedes-AMG GLB 35 4MATIC)



48,3 cm (19") AMG Leichtmetallräder im 5-Doppelspeichen-Design (RTH)  
**Standard**



48,3 cm (19") AMG Leichtmetallräder im 10-Speichen-Design (RVL) **Optional (550€)**



48,3 cm (19") AMG Leichtmetallräder im 10-Speichen-Design (RVZ) **Optional (550€)**



50,8 cm (20") AMG Leichtmetallräder im 5-Doppelspeichen-Design (RTX) **Optional (1.000€)**



50,8 cm (20") AMG Leichtmetallräder im 5-Doppelspeichen-Design (RTW) **Optional (1.000€)**



53,3 cm (21") AMG Leichtmetallräder im Vielspeichen-Design (RWX) **Optional (1.200€)**



53,3 cm (21") AMG Leichtmetallräder im Vielspeichen-Design (RWY) **Optional (1.550€)**

Advanced Plus

Premium

Premium Plus

Räder

**Polsterung**

Zierelemente



# Polsterung (Mercedes-AMG GLB 35 4MATIC)



Ledernachbildung ARTICO/Mikrofaser MICROCUT schwarz (651A)  
**Standard**



Ledernachbildung ARTICO  
sagegrey/schwarz (158A)  
**Optional (0€)**



Leder schwarz (211A)  
**Optional (0€)<sup>1</sup>**



Leder zweifarbig  
red pepper/schwarz (277A)  
**Optional (0€)<sup>1</sup>**

<sup>1</sup> Nur mit AMG Leder-Paket (P39), 1.000,00 € exkl. MwSt.  
Alle Preise sind exkl. MwSt.

[Advanced Plus](#)[Premium](#)[Premium Plus](#)[Räder](#)[Polsterung](#)[Zierelemente](#)

# Zierelemente



Zierelemente Carbonstruktur (H62)  
**Standard**



Zierelemente Star Pattern  
hinterleuchtet (56H)  
**Optional (100€)**



Zierelemente Holz Linde  
schwarz offenporig (H15)  
**Optional (260€)**



Zierelemente Holz Linde  
braun offenporig (03H)  
**Optional (260€)**

# AMG Night-Paket (P60)

Preis  
exkl. MwSt.

450,00 €

Preis  
inkl. MwSt.

535,50 €

- 1 Fronsplitter und Highlights auf den Lamellen in den äußeren Lufteinlässen in Hochglanzschwarz.
- 2 Einleger in der Türverkleidung in Hochglanzschwarz.
- 3 Bordkantenzierstab und Fensterlinienzierstab in Hochglanzschwarz.
- 4 Außenspiegelgehäuse in Hochglanzschwarz.
- 5 Endrohrblenden schwarz verchromt.

Wärmedämmend dunkel getöntes Glas (840) bereits serienmäßig enthalten.



1



2



3



4



5

# AMG Night-Paket II (PAZ)

Preis  
exkl. MwSt.

400,00 €

Preis  
inkl. MwSt.

476,50 €

- 1** AMG spezifische Kühlerverkleidung, abgedunkelt (5U6) mit vertikalen Streben in Schwarzchrom.
- 2** Typkennzeichen auf Heckdeckel und Kotflügeln in Schwarzchrom (7U8).
- 3** Mercedes Stern am Heck in Schwarzchrom.



1



2



3



Der neue Mercedes-Benz GLB

# Sonderausstattungen.



# Night-Paket (P55) (Progressive Line)

Preis  
exkl. MwSt.

450,00 €

Preis  
inkl. MwSt.

535,50 €

- 1 Außenspiegelgehäuse lackiert in Uni-Lackierung nachtschwarz (696U), Wärmedämmend dunkel getöntes Glas (840) ab der B-Säule.
- 2 Zentraler Mercedes Stern sowie vier Einzellamellen der Kühlerverkleidung in Schwarz hochglänzend.
- 3 Optischer Unterschutz vorn und hinten in Schwarz hochglänzend.
- 4 Bordkanten- sowie Fensterlinienzierstab in Schwarz hochglänzend.
- 5 45,7 cm (18") Leichtmetallräder im 5-Doppelspeichen-Design (R38), schwarz lackiert und glanzgedreht.



1



2



3



4



5



# Night-Paket (P55) (AMG Line)

Preis

exkl. MwSt.

150,00 €

Preis

inkl. MwSt.

178,50 €

- 1 Außenspiegelgehäuse lackiert in Uni-Lackierung nachtschwarz (696U).  
(Wärmedämmend dunkel getöntes Glas (840) ab der B-Säule bereits als Teil der AMG Line (950) in den Paketen PSJ/PSN/PSQ enthalten)
- 2 Kühlerverkleidung als Diamantgrill mit Pins in Chrom und zentralem Mercedes Stern sowie Einzellamelle in Schwarz hochglänzend mit Einleger in Chrom und Akzenten in Schwarz hochglänzend.
- 3 AMG Heckschürze mit sichtbaren Endrohrblenden und Zierelement in Schwarz hochglänzend.
- 4 Bordkanten- sowie Fensterlinienzierstab in Schwarz hochglänzend.
- 5 48,3 cm (19") AMG Leichtmetallräder im 5-Doppelspeichen-Design (RTG) aerodynamisch optimiert, schwarz lackiert und glanzgedreht.



# Lacke



nachtschwarz uni (696U) - **Standard**



polarweiß uni (149U) - **Optional (275€)**



kosmoschwarz metallic (191U) - **Optional (750€)**



mountaingrau metallic (787U) - **Optional (750€)**



hightechsilber metallic (922U) - **Optional (750€)**



spektralblau metallic (970U) - **Optional (750€)**



MANUFAKTUR patagonienrot metallic (993U)  
**Optional (950€)**

# Lines und Pakete

CODE	AUSSTATTUNGEN	Preis € exkl. MwSt.	Preis € inkl. MwSt.	Diesel				Benziner				
				GLB 180 d	GLB 200 d	GLB 200 d 4MATIC	GLB 220 d 4MATIC	GLB 180	GLB 200	GLB 220 4MATIC	GLB 250 4MATIC	Mercedes-AMG GLB 35 4MATIC
PSA	<b>Entry</b> Enthält: Ablagefach in Mittelkonsole mit Rollo (73B), LED High Performance-Scheinwerfer inkl. Adaptiver Fernlicht-Assistent (632/608), Rückfahrkamera (218), Multifunktions-Sportlenkrad in Leder (L3E), Vorrüstung für digitale Schlüsselübergabe (20U), CENTRAL MEDIA DISPLAY (859), Komfortsitze (7U2), USB-Paket Plus (72B), Komfortfahrwerk (485), MBUX Navigation Premium (PBG), Sitzheizung für Fahrer und Beifahrer (873), TIREFIT (B51), Remote Services (00U) und Laderaum-Paket (942)	0,00	<b>0,00</b>	S	S	S	S	S	S	S	-	-
PSD	<b>Entry Advanced</b> Enthält: Entry (PSA), 4-Wege-Lordosenstütze (U22), Spiegel-Paket (P49), Park-Paket mit Rückfahrkamera (P44) und EASY-PACK Heckklappe (890)	1.385,00	<b>1.648,15</b>	●	●	●	●	●	●	●	-	-
PSE	<b>Progressive Line Advanced</b> Enthält: Entry Advanced (PSD) und Progressive Line (P59)	2.675,00	<b>3.183,25</b>	●	●	●	●	●	●	●	S	-
PSI	<b>Progressive Line Advanced Plus</b> Enthält: Progressive Line Advanced (PSE), KEYLESS-GO Komfort-Paket (P17), Ambientebeleuchtung (877), Kabelloses Ladesystem für mobile Endgeräte vorn (897), Volldigitales Instrumenten-Display (458) und Individualisierungs-Paket (2S0)	3.795,00	<b>4.516,05</b>	●	●	●	●	●	●	●	-	-
		1.120,00	<b>1.332,80</b>	-	-	-	-	-	-	-	●	-
PSJ	<b>AMG Line Advanced Plus</b> Enthält: Advanced Plus, KEYLESS-GO Komfort-Paket (P17), Ambientebeleuchtung (877), Kabelloses Ladesystem für mobile Endgeräte vorn (897), Volldigitales Instrumenten-Display (458), Individualisierungs-Paket (2S0) und AMG Line (950) inkl. Wärmedämmend dunkel getöntes Glas (840)	5.795,00	<b>6.896,05</b>	●	●	●	●	●	●	●	-	S
		3.120,00	<b>3.712,80</b>	-	-	-	-	-	-	-	●	-
PSN	<b>AMG Line Premium</b> Enthält: AMG Line Advanced Plus (PSJ), Totwinkel-Assistent (234), AMG Einstiegsleisten mit „AMG“ Schriftzug, beleuchtet und mit Wechselcover (U45), MBUX Augmented Reality für Navigation (U19) <sup>1</sup> , Advanced Soundsystem (853) und Klimatisierungsautomatik THERMOTRONIC (581)	7.020,00	<b>8.353,80</b>	●	●	●	●	●	●	●	-	-
		4.345,00	<b>5.170,55</b>	-	-	-	-	-	-	-	●	-
		1.555,00	<b>1.850,45</b>	-	-	-	-	-	-	-	-	●
PSQ	<b>AMG Line Premium Plus</b> Enthält: AMG Line Premium Plus (PSN), MULTIBEAM LED (642), Head-up Display (463), MBUX Interieur-Assistent (77B), Park-Paket mit 360°-Kamera (P47), Fahrersitz elektrisch einstellbar mit Memory-Funktion (275), Vordersitz rechts elektrisch verstellbar mit Memory-Funktion (242), Panorama-Schiebedach (413) und Umfeldbeleuchtung mit Projektion des Markenlogos (586)	10.360,00	<b>12.328,40</b>	●	●	●	●	●	●	●	-	-
		7.685,00	<b>9.145,15</b>	-	-	-	-	-	-	-	●	-
		4.895,00	<b>5.825,05</b>	-	-	-	-	-	-	-	-	●

<sup>1</sup> Nur für Mercedes-AMG GLB 35 4MATIC

# Optionen

CODE	AUSSTATTUNGEN	Preis € exkl. MwSt.	Preis € inkl. MwSt.	Diesel				Benziner					
				GLB 180 d	GLB 200 d	GLB 200 d 4MATIC	GLB 220 d 4MATIC	GLB 180	GLB 200	GLB 220 4MATIC	GLB 250 4MATIC	Mercedes-AMG GLB 35 4MATIC	
458	<b>Volldigitales Instrumenten-Display</b> Enthalten ab Progressive Line Advanced Plus (PSI) oder bei Mercedes-AMG	450,00	<b>535,50</b>	●	●	●	●	●	●	●	●	●	<b>S</b>
581	<b>Klimatisierungsautomatik THERMOTRONIC</b>	510,00	<b>606,90</b>	●	●	●	●	●	●	●	●	●	●
234	<b>Totwinkel-Assistent</b> Nicht mit Entry (PSA)	450,00	<b>535,50</b>	●	●	●	●	●	●	●	●	●	●
413	<b>Panorama-Schiebedach</b> Enthalten in AMG Line Premium Plus (PSQ) Nicht mit Entry (PSA) oder Entry Advanced (PSD)	1.200,00	<b>1.428,00</b>	●	●	●	●	●	●	●	●	●	●
275	<b>Fahrersitz elektrisch einstellbar mit Memory-Funktion</b> Enthalten in AMG Line Premium Plus (PSQ) Nur mit Vordersitz rechts elektrisch verstellbar mit Memory-Funktion (242) Nicht mit Entry (PSA) oder Entry Advanced (PSD)	345,00	<b>410,55</b>	●	●	●	●	●	●	●	●	●	●
242	<b>Vordersitz rechts elektrisch verstellbar mit Memory-Funktion</b> Enthalten in AMG Line Premium Plus (PSQ)	285,00	<b>339,15</b>	●	●	●	●	●	●	●	●	●	●
P47	<b>Park-Paket mit 360°-Kamera</b> Enthalten in AMG Line Premium Plus (PSQ) Nur mit Totwinkel-Assistent (234) Nicht mit Entry (PSA) oder Entry Advanced (PSD)	410,00	<b>487,90</b>	●	●	●	●	●	●	●	●	●	●
642	<b>MULTIBEAM LED</b> Enthalten in AMG Line Premium Plus (PSQ) Enthält: Adaptiver Fernlicht-Assistent Plus (628) Nicht mit Entry (PSA) oder Entry Advanced (PSD)	290,00	<b>345,10</b>	●	●	●	●	●	●	●	●	●	●

# Optionen

CODE	AUSSTATTUNGEN	Preis € exkl. MwSt.	Preis € inkl. MwSt.	Diesel				Benziner						
				GLB 180 d	GLB 200 d	GLB 200 d 4MATIC	GLB 220 d 4MATIC	GLB 180	GLB 200	GLB 220 4MATIC	GLB 250 4MATIC	Mercedes-AMG GLB 35 4MATIC		
485	<b>Komfortfahrwerk</b>	0,00	<b>0,00</b>	○	○	○	○	○	○	○	○	○	○	-
PAD	<b>Technik-Paket</b>  Enthält: Bremsanlage mit größeren Bremsscheiben an der Vorderachse (U29), Fahrwerk mit adaptiver Verstelldämpfung (457), MULTIBEAM LED (642), KEYLESS-GO (889) und Fahrassistenz-Paket (P79)  Nur mit Verkehrszeichen-Assistent (513)  Nicht mit Entry (PSA), Entry Advanced (PSD) oder Progressive Line Advanced (PSE)  Mit AMG Line Premium (PSN)  Mit AMG Line Premium Plus (PSQ)	3.120,00	<b>3.712,80</b>	●	●	●	●	●	●	●	●	●	●	-
		2.740,00	<b>3.260,60</b>	●	●	●	●	●	●	●	●	●	●	-
		2.490,00	<b>2.963,10</b>	●	●	●	●	●	●	●	●	●	●	-
550	<b>Anhängevorrichtung mit ESP® Anhängerstabilisierung</b>	800,00	<b>952,00</b>	●	●	●	●	●	●	●	●	●	●	●
U37	<b>Nebelscheinwerfer</b>	185,00	<b>220,15</b>	●	●	●	●	●	●	●	●	●	●	-
PAV	<b>Winter-Paket</b>  Enthalten in Winter-Paket Plus (PGC), Winter-Paket Plus (PGL) und Winter-Paket Plus (PGP)  Enthält: Lenkradheizung (443) und Scheibenwaschanlage beheizt (875)	235,00	<b>279,65</b>	●	●	●	●	●	●	●	●	●	●	●
U40	<b>Trennnetz</b>	150,00	<b>178,50</b>	●	●	●	●	●	●	●	●	●	●	●
810	<b>Burmester® Surround-Soundsystem</b>  Enthält: Vorrüstung für MBUX Entertainment (22U) und Soundpersonalisierung (32U)  Nicht mit Entry (PSA) oder Entry Advanced (PSD)  Mit AMG Line Premium (PSN) oder AMG Line Premium Plus (PSQ)	905,00	<b>1.076,95</b>	●	●	●	●	●	●	●	●	●	●	●
		595,00	<b>708,05</b>	●	●	●	●	●	●	●	●	●	●	●
228	<b>Standheizung</b>	1.100,00	<b>1.309,00</b>	●	●	●	●	●	●	●	●	●	●	●
567	<b>Fondsitze längs verstellbar</b>  Enthält: Armlehne im Fond (400)  Nicht mit 3. Sitzreihe für 2 Personen (847)	360,00	<b>428,40</b>	●	●	●	●	●	●	●	●	●	●	●

# Optionen

CODE	AUSSTATTUNGEN	Preis € exkl. MwSt.	Preis € inkl. MwSt.	Diesel				Benziner					
				GLB 180 d	GLB 200 d	GLB 200 d 4MATIC	GLB 220 d 4MATIC	GLB 180	GLB 200	GLB 220 4MATIC	GLB 250 4MATIC	Mercedes-AMG GLB 35 4MATIC	
847	<b>3. Sitzreihe für 2 Personen</b> Nicht mit Fondsitze längs verstellbar (567)	1.190,00	<b>1.416,10</b>	●	●	●	●	●	●	●	●	●	●
P55	<b>Night-Paket</b> Mit AMG Line Advanced Plus (PSJ), AMG Line Premium (PSN) oder AMG Line Premium Plus (PSQ)	450,00	<b>535,50</b>	●	●	●	●	●	●	●	●	●	—
		150,00	<b>178,50</b>	●	●	●	●	●	●	●	●	●	—
840	<b>Wärmedämmend dunkel getöntes Glas</b> Enthalten ab AMG Line Advanced Plus (PSJ) Nicht mit Entry (PSA) oder Entry Advanced (PSD)	300,00	<b>357,00</b>	●	●	●	●	●	●	●	●	●	<b>S</b>
L3M	<b>Multifunktions-Sportlenkrad in Ledernachbildung ARTICO</b> Nicht mit Lenkradheizung (443), Fahrassistenz-Paket (P79) oder AMG Line (950)	0,00	<b>0,00</b>	○	○	○	○	○	○	○	○	○	—
207	<b>Aktiver Abstands-Assistent DISTRONIC</b>	400,00	<b>476,00</b>	●	●	●	●	●	●	●	●	●	●
299	<b>PRE-SAFE® System</b> Enthalten in Fahrassistenz-Paket (P79)	330,00	<b>392,70</b>	●	●	●	●	●	●	●	●	●	●
P79	<b>Fahrassistenz-Paket</b> Enthalten in Technik-Paket (PAD) Nur mit Verkehrszeichen-Assistent (513) und Spiegel-Paket (P49) oder Fahrersitz elektrisch einstellbar mit Memory-Funktion (275) Nicht mit Entry (PSA) Mit AMG Line Premium (PSN) oder AMG Line Premium Plus (PSQ)	1.540,00	<b>1.832,60</b>	●	●	●	●	●	●	●	●	●	●
		1.150,00	<b>1.368,50</b>	●	●	●	●	●	●	●	●	●	●
513	<b>Verkehrszeichen-Assistent</b> Nicht mit Entry (PSA)	295,00	<b>351,05</b>	●	●	●	●	●	●	●	●	●	●
P82	<b>GUARD 360° Fahrzeugschutz Plus</b> Nicht mit Entry (PSA) oder Entry Advanced (PSD)	640,00	<b>761,60</b>	●	●	●	●	●	●	●	●	●	●

# Optionen

CODE	AUSSTATTUNGEN	Preis € exkl. MwSt.	Preis € inkl. MwSt.	Diesel				Benziner					
				GLB 180 d	GLB 200 d	GLB 200 d 4MATIC	GLB 220 d 4MATIC	GLB 180	GLB 200	GLB 220 4MATIC	GLB 250 4MATIC	Mercedes-AMG GLB 35 4MATIC	
293	<b>Sidebags im Fond</b> <small>Für GLB 200 d 4MATIC und GLB 220 d 4MATIC: Nicht in Verbindung mit der Kombination aus Panorama-Schiebedach (413), Anhängervorrichtung mit ESP® Anhängerstabilisierung (550), 3. Sitzreihe für 2 Personen (847), Advanced Soundsystem (853) / Burmester® Surround-Soundsystem (810), EASY-PACK Heckklappe (890)</small>	375,00	<b>446,25</b>	●	●	●	●	●	●	●	●	●	●
14U	<b>Smartphone Integration</b>	300,00	<b>357,00</b>	●	●	●	●	●	●	●	●	●	●
682	<b>Feuerlöscher</b>	110,00	<b>130,90</b>	●	●	●	●	●	●	●	●	●	●
U70	<b>Bremssättel rot lackiert</b>	320,00	<b>380,80</b>	–	–	–	–	–	–	–	–	–	●
L6K	<b>AMG Performance Lenkrad in Leder Nappa / Mikrofaser MICRO CUT</b>	490,00	<b>583,10</b>	–	–	–	–	–	–	–	–	–	●
P60	<b>AMG Night-Paket</b>	450,00	<b>535,50</b>	–	–	–	–	–	–	–	–	–	●
PAZ	<b>AMG Night-Paket II</b> <small>Nur mit AMG Night-Paket (P60)</small>	400,00	<b>476,00</b>	–	–	–	–	–	–	–	–	–	●
6U6	<b>AMG Tankdeckel</b>	98,00	<b>116,62</b>	–	–	–	–	–	–	–	–	–	●
459	<b>AMG RIDE CONTROL Fahrwerk</b>	0,00	<b>0,00</b>	–	–	–	–	–	–	–	–	–	S
Y05	<b>MANUFAKTUR Sicherheitsgurte rot</b> <small>Nur mit Ledernachbildung ARTICO/Mikrofaser MICRO CUT schwarz (651A)</small>	0,00	<b>0,00</b>	–	–	–	–	–	–	–	–	–	S

# Optionen

CODE	AUSSTATTUNGEN	Preis € exkl. MwSt.	Preis € inkl. MwSt.	Diesel				Benziner					
				GLB 180 d	GLB 200 d	GLB 200 d 4MATIC	GLB 220 d 4MATIC	GLB 180	GLB 200	GLB 220 4MATIC	GLB 250 4MATIC	Mercedes-AMG GLB 35 4MATIC	
PGC	<b>Winter-Paket Plus mit 43,2 cm (17") Winterkomplettträgern<sup>1</sup></b> Enthält: Winter-Paket (PAV) sowie 43,2 cm (17") Leichtmetallräder im 5-Doppelspeichen-Design, aerodynamisch optimiert, vanadiumsilber lackiert mit 215/65 R17 auf 6,5J x 17 ET44 (Felge R62) Für GLB 220 d 4MATIC: Nicht mit AMG-Line (950)	1.585,00	<b>1.886,15</b>	●	●	●	●	●	●	●	●	●	—
PGL	<b>Winter-Paket Plus mit 48,3 cm (19") Winterkomplettträgern<sup>1</sup></b> Enthält: Winter-Paket (PAV) sowie 48,3 cm (19") Leichtmetallräder im 5-Doppelspeichen-Design, aerodynamisch optimiert, schwarz lackiert und glanzgedreht mit 235/50 R19 auf 7,5J x 19 ET53 (Felge 27R)	2.335,00	<b>2.778,65</b>	●	●	●	●	●	●	●	●	●	—
PGP	<b>Winter-Paket Plus mit 48,3 cm (19") Winterkomplettträgern<sup>1</sup></b> Enthält: Winter-Paket (PAV) sowie 48,3 cm (19") AMG Leichtmetallräder im 5-Doppelspeichen-Design, aerodynamisch optimiert, tantalgrau lackiert und glanzgedreht mit 235/50 R 19 auf 8 J x 19 ET 49 (Felge RTH)	3.435,00	<b>4.087,65</b>	—	—	—	—	—	—	—	—	—	●
645	<b>Winterreifen M+S 4-fach</b> Nur mit 43,2 cm (17") Leichtmetallräder im 5-Doppelspeichen-Design (R62) oder 48,3 cm (19") AMG Leichtmetallräder im 5-Doppelspeichen-Design (RTF)	150,00	<b>178,50</b>	●	●	●	●	●	●	●	●	●	—
R66	<b>Reifen mit Notlaufeigenschaften</b> Nur mit 48,3 cm (19") Leichtmetallräder im 5-Doppelspeichen-Design (27R), 45,7 cm (18") Leichtmetallräder im 5-Doppelspeichen-Design (01R), 45,7 cm (18") Leichtmetallräder im 5-Speichen-Design (52R), 45,7 cm (18") Leichtmetallräder im 5-Doppelspeichen-Design (R38), 45,7 cm (18") Leichtmetallräder im 5-Doppelspeichen-Design (R74), 48,3 cm (19") AMG Leichtmetallräder im 5-Doppelspeichen-Design (RTF) oder 48,3 cm (19") AMG Leichtmetallräder im 5-Doppelspeichen-Design (RTG)	170,00	<b>202,30</b>	●	●	●	●	●	●	●	●	●	●

<sup>1</sup> Die zulässige Höchstgeschwindigkeit beträgt 210 km/h.

Bei Wahl von Sommerbereifung mit Notlaufeigenschaften (R66) sind keine Notlaufeigenschaften im Winterkompletttrad enthalten.

Mit Winterräder ab Werk montiert (651) oder Sommerräder ab Werk montiert (652).

Die zentrale Verwahrung bis zum ersten Kundenabruf ist im Preis enthalten. Dies gilt furmaximal neun Monate.



Der neue Mercedes-Benz GLB

---

# Digitale Extras.



# Erleben Sie die digitalen Extras für Ihren Mercedes.

Unsere kostenlosen digitale Extras für Sie: Telediagnose, Unfall- und Pannenmanagement und Wartungsmanagement.

## Telediagnose.<sup>1</sup>

Das digitale Extra Telediagnose informiert Sie, wenn der Austausch von Verschleißteilen wie beispielsweise der Bremsbeläge nötig ist. Zusätzlich wird die Information automatisch an Ihren Mercedes-Benz Service-Partner übermittelt, der sich mit Ihnen für einen Servicetermin in Verbindung setzt. Damit Sie entspannt unterwegs sein können.

**Ab Aktivierung kostenfrei nutzbar - Standard**

## Unfall- und Pannenmanagement.<sup>1</sup>

Schnelle Hilfe im Fall der Fälle: mit dem Mercedes me Unfall- und Pannenmanagement. Durch die Mercedes me Taste oder den Telefonbucheintrag im Adressbuch stellt Ihr Mercedes-Benz eine Sprachverbindung mit dem Customer Assistance Center her. Bei aktiviertem Dienst werden dabei relevante Fahrzeugdaten und Ihr Standort übermittelt, sodass entweder unser geschultes Personal direkt am Telefon oder der nächstgelegene Mercedes-Benz Service-Partner weiterhilft – selbst, wenn Sie sich nicht sicher sind, an welchem Ort Sie sich gerade genau befinden.

**Ab Aktivierung kostenfrei nutzbar - Standard**

## Wartungsmanagement.<sup>1</sup>

Erleben Sie, wie einfach die Wartung Ihres Mercedes-Benz sein kann. Das digitale Extra Wartungsmanagement erinnert Sie an anstehende Wartungen und unterstützt Sie bei der Terminbuchung. Bei aktiviertem Dienst werden zudem relevante Fahrzeugdaten vorab an Ihren Mercedes-Benz Service-Partner übermittelt, um den Wartungstermin möglichst effizient zu gestalten.

**Ab Aktivierung kostenfrei nutzbar - Standard**

<sup>1</sup> Um die Dienste nutzen zu können, müssen Sie sich auf dem Mercedes me Portal registrieren und auch die Nutzungsbedingungen für die Mercedes me connect Dienste akzeptieren. Außerdem muss das jeweilige Fahrzeug mit dem Nutzerkonto gekoppelt sein. Nach Ablauf der Erstlaufzeit können die Dienste kostenpflichtig verlängert werden. Die erstmalige Freischaltung der Dienste ist innerhalb von 1 Jahr nach Erstregistrierung oder Inbetriebnahme durch den Kunden möglich, je nachdem, was zuerst eintritt.



## Digitale Extras - Highlights

### REMOTE SERVICES (00U)<sup>1</sup>

Das Paket Remote Services macht Mobilität zu einem neuen Erlebnis und bringt mehr Komfort und Sicherheit. Sie können bestimmte Funktionen fernbedienen und Ihr Fahrzeug lokalisieren. Beispielsweise öffnen Sie Ihre Fenster bevor Sie einsteigen – und lüften so den Innenraum an heißen Tagen.

**Ab Aktivierung 3 Jahre kostenfrei nutzbar - Standard**

### Vorrüstung für digitale Schlüsselübergabe (20U)<sup>1</sup>

Teilen Sie Ihr Fahrzeug mit Freunden und Familienmitgliedern – egal, wo Sie gerade sind und einfach per Mercedes me App. Sie behalten die Kontrolle und entscheiden, wem Sie Ihren Mercedes überlassen. Über die App entriegeln Sie Ihr Fahrzeug aus der Ferne und aktivieren den hinterlegten Fahrzeugschlüssel für den am Fahrzeug befindlichen Nutzer.

**Ab Aktivierung 3 Jahre kostenfrei nutzbar - Standard**

<sup>1</sup> Um die Dienste nutzen zu können, müssen Sie sich auf dem Mercedes me Portal registrieren und auch die Nutzungsbedingungen für die Mercedes me connect Dienste akzeptieren. Außerdem muss das jeweilige Fahrzeug mit dem Nutzerkonto gekoppelt sein. Nach Ablauf der Erstlaufzeit können die Dienste kostenpflichtig verlängert werden. Die erstmalige Freischaltung der Dienste ist innerhalb von 1 Jahr nach Erstregistrierung oder Inbetriebnahme durch den Kunden möglich, je nachdem, was zuerst eintritt.

# Optionen

CODE	DIGITALE EXTRAS <sup>1</sup>	Laufzeit <sup>2</sup>	Diesel				Benziner				
			GLB 180 d	GLB 200 d	GLB 200 d 4MATIC	GLB 220 d 4MATIC	GLB 180	GLB 200	GLB 220 4MATIC	GLB 250 4MATIC	Mercedes-AMG GLB 35 4MATIC
362	Kommunikationsmodul (LTE) für die Nutzung von Mercedes me connect Diensten	unbegrenzt	S	S	S	S	S	S	S	S	S
537	Digitales Radio	unbegrenzt	S	S	S	S	S	S	S	S	S
355	Erweiterte Funktionen MBUX	unbegrenzt	S	S	S	S	S	S	S	S	S
P82	GUARD 360° Fahrzeugschutz Plus	3 Jahre	●	●	●	●	●	●	●	●	●
502	7 Jahre kostenfreie Karten-Updates	7 Jahre	S	S	S	S	S	S	S	S	S
U19	MBUX Augmented Reality für Navigation Nur mit AMG Line Premium (PSN) / AMG Line Premium Plus (PSQ)	unbegrenzt	–	–	–	–	–	–	–	–	○
PBG	MBUX Navigation Premium Mit der MBUX Navigation Premium erreichen Sie Ihr Ziel schnell und bestens informiert. Dabei können Sie sich auf aktuelle Kartendaten <sup>1</sup> inklusive Satellitenansicht, präzise Echtzeit-Verkehrsinformationen <sup>1</sup> und eine schnelle Online-Routenführung <sup>1</sup> verlassen. Intelligent vernetzte Funktionen machen Ihre Fahrt nicht zuletzt auch sicherer.	3 Jahre (Live Traffic und Update Kartendaten 7 Jahre)	S	S	S	S	S	S	S	S	S
351	Mercedes-Benz Notrufsystem	10 Jahre	S	S	S	S	S	S	S	S	S

Mehr Informationen zu Mercedes me Produkten finden Sie auf unserer Webseite:

> Mercedes me Store

<sup>1</sup> Um die Dienste nutzen zu können, müssen Sie sich auf dem Mercedes me Portal registrieren und auch die Nutzungsbedingungen für die Mercedes me connect Dienste akzeptieren. Außerdem muss das jeweilige Fahrzeug mit dem Nutzerkonto gekoppelt sein. Nach Ablauf der Erstlaufzeit können die Dienste kostenpflichtig verlängert werden. Die erstmalige Freischaltung der Dienste ist innerhalb von 1 Jahr nach Erstregistrierung oder Inbetriebnahme durch den Kunden möglich, je nachdem, was zuerst eintritt.

<sup>2</sup> Nach Ablauf der Laufzeit können Sie Ihr gewünschtes Produkt in unserem Mercedes me Store verlängern.

# Optionen

CODE	DIGITALE EXTRAS <sup>1</sup>	Laufzeit <sup>2</sup>	Diesel				Benziner			
			GLB 180 d	GLB 200 d	GLB 200 d 4MATIC	GLB 220 d 4MATIC	GLB 180	GLB 200	GLB 220 4MATIC	GLB 250 4MATIC
22U	<b>Vorrüstung für MBUX Entertainment</b> Nur mit Advanced Soundsystem (853) oder Burmester® Surround-Soundsystem (810) Mit AMG Line Premium (PSN) / AMG Line Premium Plus (PSQ)	1 Jahr	○	○	○	○	○	○	○	○
			<b>S</b>	<b>S</b>	<b>S</b>	<b>S</b>	<b>S</b>	<b>S</b>	<b>S</b>	<b>S</b>
01U	<b>Vorrüstung für Navigationsdienste</b> Enthält: Anzeige von Online-Inhalten in der Navigationskarte, ab Aktivierung 3 Jahre kostenfrei nutzbar, Parkplätze, Wetterinformationen, Lokale Suche <sup>1</sup> , ab Aktivierung 3 Jahre kostenfrei nutzbar. Digitales Fahrtenbuch <sup>1</sup> , ab Aktivierung 2 Jahre kostenfrei nutzbar	3 Jahre	<b>S</b>	<b>S</b>	<b>S</b>	<b>S</b>	<b>S</b>	<b>S</b>	<b>S</b>	<b>S</b>
20U	<b>Vorrüstung für digitale Schlüsselübergabe</b>	3 Jahre	<b>S</b>	<b>S</b>	<b>S</b>	<b>S</b>	<b>S</b>	<b>S</b>	<b>S</b>	<b>S</b>
367	<b>Vorrüstung für Live Traffic Information</b>	7 Jahre	<b>S</b>	<b>S</b>	<b>S</b>	<b>S</b>	<b>S</b>	<b>S</b>	<b>S</b>	<b>S</b>
2S0	<b>Individualisierungs-Paket</b> Mit Progressive Line Advanced Plus (PSI) / AMG Line Advanced Plus (PSJ) / AMG Line Premium (PSN) / AMG Line Premium Plus (PSQ)	1 Jahr	○	○	○	○	○	○	○	○
			<b>S</b>	<b>S</b>	<b>S</b>	<b>S</b>	<b>S</b>	<b>S</b>	<b>S</b>	<b>S</b>

Mehr Informationen zu Mercedes me Produkten finden Sie auf unserer Webseite:

[Mercedes me Store](#)

<sup>1</sup> Um die Dienste nutzen zu können, müssen Sie sich auf dem Mercedes me Portal registrieren und auch die Nutzungsbedingungen für die Mercedes me connect Dienste akzeptieren. Außerdem muss das jeweilige Fahrzeug mit dem Nutzerkonto gekoppelt sein. Nach Ablauf der Erstlaufzeit können die Dienste kostenpflichtig verlängert werden. Die erstmalige Freischaltung der Dienste ist innerhalb von 1 Jahr nach Erstregistrierung oder Inbetriebnahme durch den Kunden möglich, je nachdem, was zuerst eintritt.

<sup>2</sup> Nach Ablauf der Laufzeit können Sie Ihr gewünschtes Produkt in unserem Mercedes me Store verlängern.

Der neue Mercedes-Benz GLB

---

# Services.



# Technische Daten

		GLB 180	GLB 200	GLB 220 4MATIC	GLB 250 4MATIC	Mercedes-AMG GLB 35 4MATIC	GLB 180 d	GLB 200 d	GLB 200 d 4MATIC	GLB 220 d 4MATIC
<b>BAUMUSTERNUMMER</b>		247684	247687	247645	247647	247651	247610	247612	247613	247615
<b>MOTOR</b>										
Zylinderanordnung/-anzahl		R4	R4	R4	R4	R4	R4	R4	R4	R4
Hubraum	cm <sup>3</sup>	1.332	1.332	1.991	1.991	1.991	1.950	1.950	1.950	1.950
Nennleistung/bei Drehzahl <sup>1</sup>	kW [PS]/ 1/min	100 [136]/ 5.500-5.500	120 [163]/ 5.500-5.500	140 [190]/ 5.500-6.100	165 [224]/ 5.500-6.100	225 [306]/ 6.100-6.100	85 [116]/ 3.400-4.400	110 [150]/ 3.400-4.400	110 [150]/ 3.400-4.400	140 [190]/ 3.800-3.800
Zus. elektr. Leistung (Boost)	kW [PS]	10 [14]	10 [14]	10 [14]	10 [14]	-	-	-	-	-
Nenndrehmoment/bei Drehzahl <sup>1</sup>	Nm/(1/min)	230/1.660-3.000	270/2.000-3.500	300/1.800-4.000	350/2.000-4.000	400/2.500-4.000	280/1.300-2.600	320/1.400-3.200	320/1.400-3.200	400/1.600-2.600
Tankinhalt/davon Reserve	l	52/6	52/6	60/6	60/6	60/6	52/6	52/6	60/6	60/6
<b>GETRIEBE</b>		7G-DCT	7G-DCT	8G-DCT	8G-DCT	AMG SPEEDSHIFT DCT 8G	8G-DCT	8G-DCT	8G-DCT	8G-DCT
<b>LEISTUNG</b>										
Beschleunigung 0-100 km/h	s	10,3	9,3	7,9	7,0	5,5	11,5	9,2	9,5	7,8
Höchstgeschwindigkeit	km/h	197	207	214	236	250	188	204	201	217
<b>VERBRAUCH UND EMISSIONEN</b>										
Kraftstoffverbrauch gesamt (kombiniert) <sup>2</sup>	l/100 km	7,6-6,9	7,6-6,9	8,4-7,6	8,4-7,6	9,4-8,9	6,1-5,5	6,1-5,5	6,4-5,7	6,5-5,8
CO <sub>2</sub> -Emissionen gesamt (kombiniert) <sup>2</sup>	g/km	173,0-156,0	171,0-156,0	191,0-174,0	191,0-174,0	213,0-203,0	160,0-144,0	160,0-145,0	168,0-151,0	170,0-152,0
Emissionsklasse		Euro 6e	Euro 6e	Euro 6e	Euro 6e	Euro 6e	Euro 6e	Euro 6e	Euro 6e	Euro 6e
<b>MASSE UND GEWICHTE</b>										
Gepäckraumvolumen <sup>3</sup>	l	565-1.800	565-1.800	565-1.800	565-1.800	570-1.805	570-1.805	570-1.805	570-1.805	570-1.805
Leergewicht/Zuladung <sup>4</sup>	kg	1.640/500	1.640/500	1.765/680	1.765/500	1.810/500	1.725/500	1.730/500	1.785/500	1.790/500
Maximale Dachlast	kg	75	75	75	75	75	75	75	75	75
Zulässige Anhängelast ungebremst/gebremst (bei 12%) <sup>4</sup>	kg	750/1.500	750/1.800	750/1.800	750/2.000	750/1.800	750/1.600	750/1.800	750/2.000	750/2.000

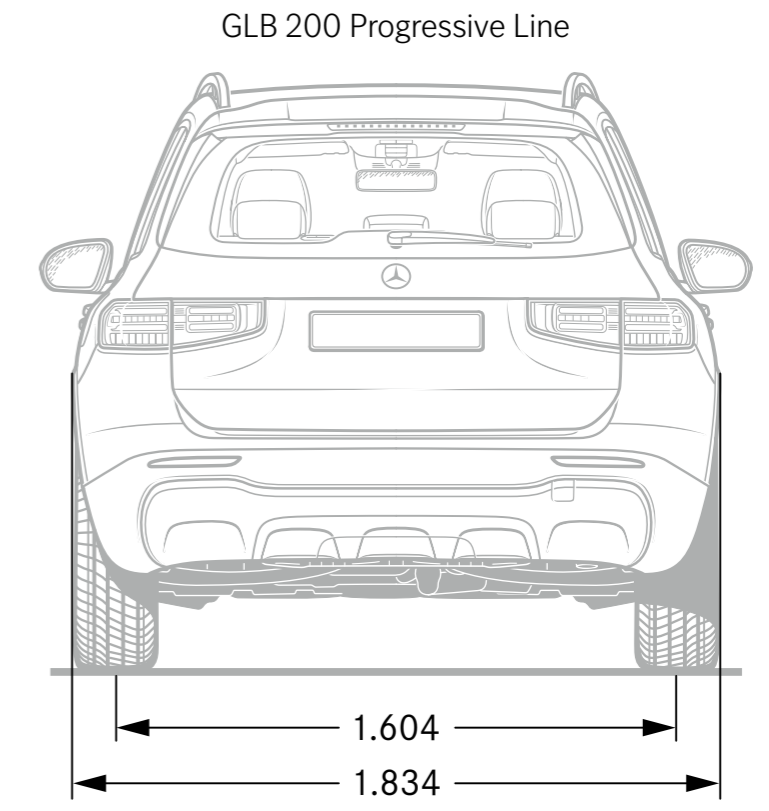
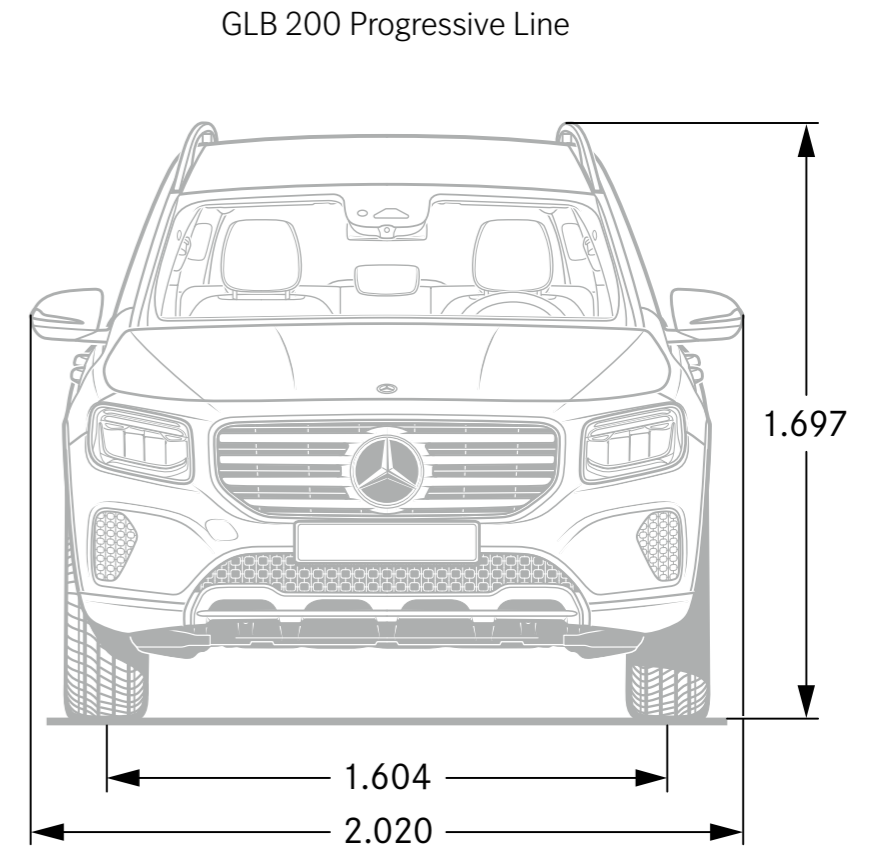
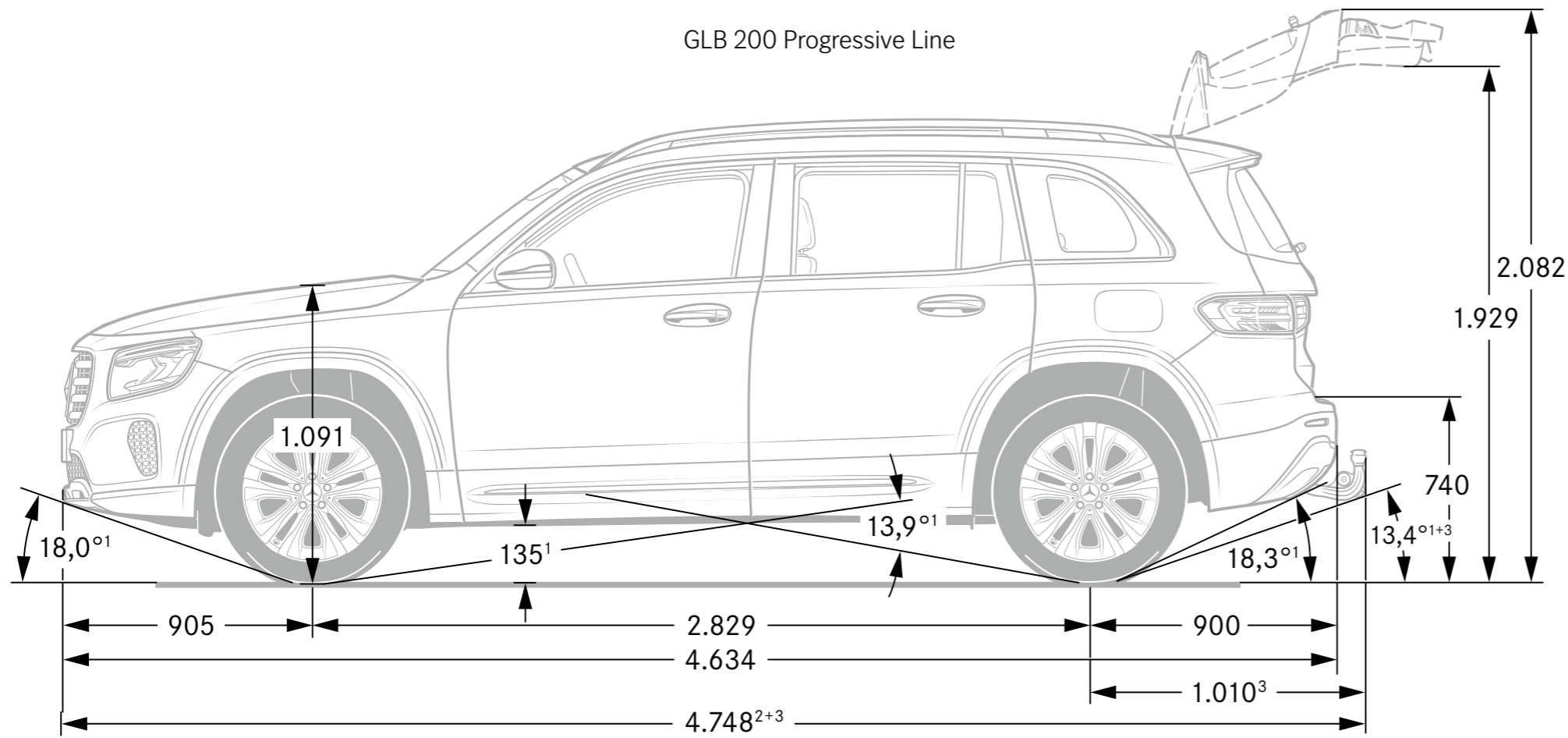
<sup>1</sup> Angaben zur Nennleistung und zum Nenndrehmoment nach Verordnung (EG) Nr. 595/2009 in der gegenwärtig geltenden Fassung.

<sup>2</sup> Die angegebenen Werte sind die ermittelten „WLTP-CO<sub>2</sub>-Werte“ i.S.v. Art. 2 Nr. 3 Durchführungsverordnung (EU) 2017/1153. Die Kraftstoffverbrauchswerte wurden auf Basis dieser Werte errechnet. Stromverbrauch [und Reichweite] wurde[n] auf Grundlage der VO 2017/1151/EU ermittelt.

<sup>3</sup> In Anlehnung an Richtlinie ISO 3832:2002-06. Gepäckraumvolumen kann je nach Sonderausstattung abweichen.

<sup>4</sup> Masse des Kraftfahrzeugs in fahrbereitem Zustand mit dem zu mindestens 90 % seines Fassungsvermögens gefüllten Kraftstofftank, zuzüglich der Masse des Fahrers (per Gesetz pauschal mit 75 kg veranschlagt), des Kraftstoffs und der Flüssigkeiten, ausgestattet mit der Standardausrüstung gemäß den Herstellerangaben sowie, sofern vorhanden, der Masse des Aufbaus, des Führerhauses, der Anhängervorrichtung und des Ersatzrads/der Ersatzräder sowie des Werkzeugs. Sonderausstattungen, Zusatzausrüstungen und Zubehör können einen Einfluss auf Gewicht, verbleibende Nutzlast, Rollwiderstand, Aerodynamik usw. haben und damit auch die Verbrauchs- und CO<sub>2</sub>-Werte beeinflussen.

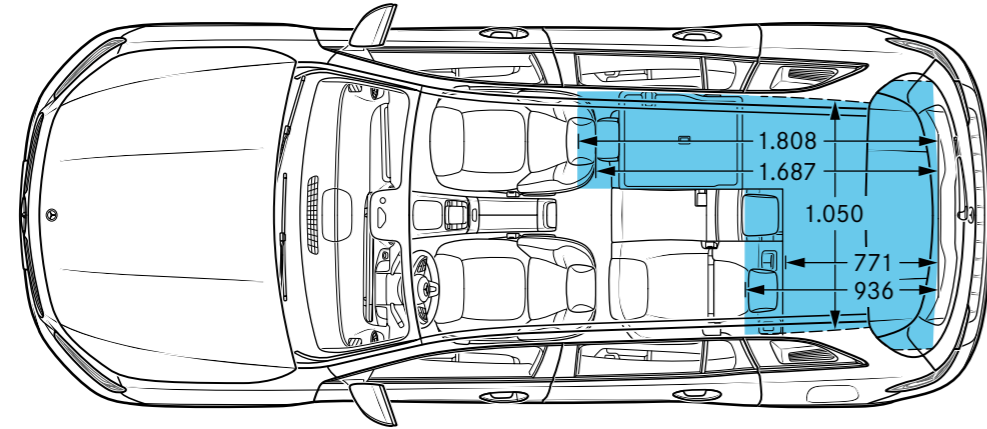
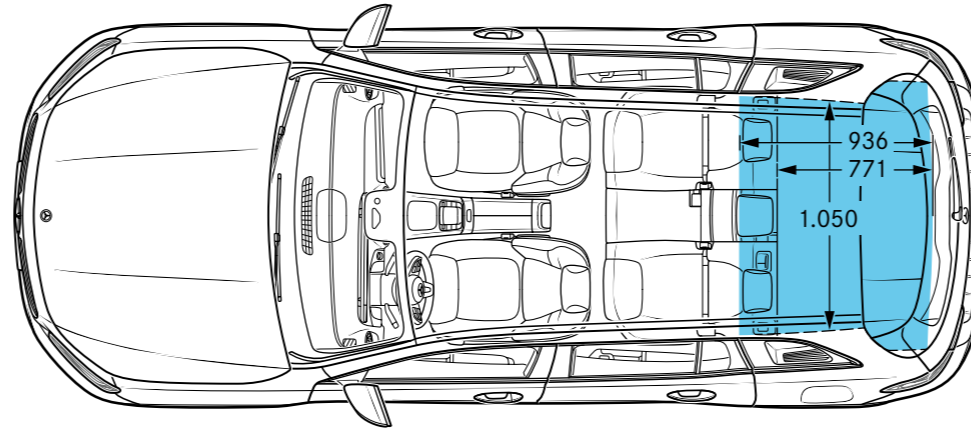
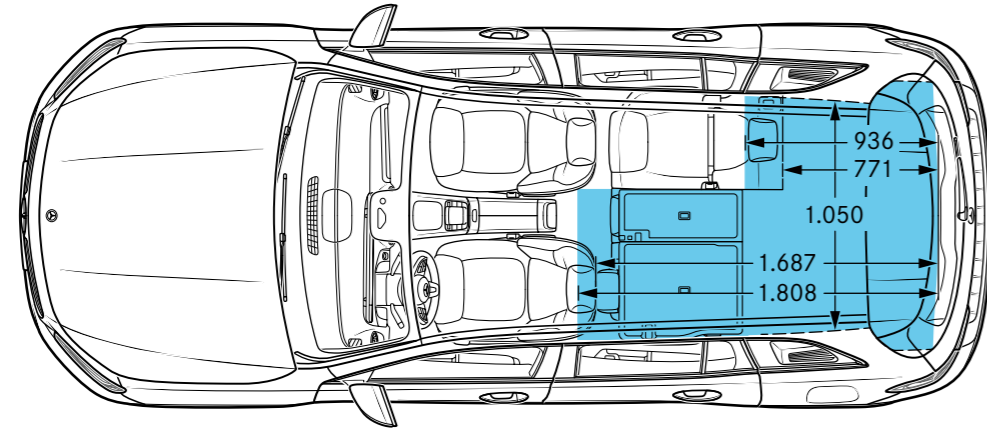
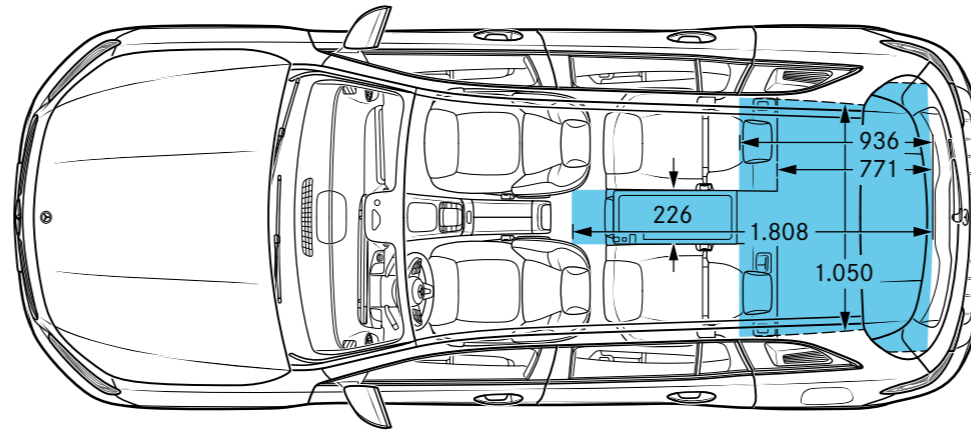
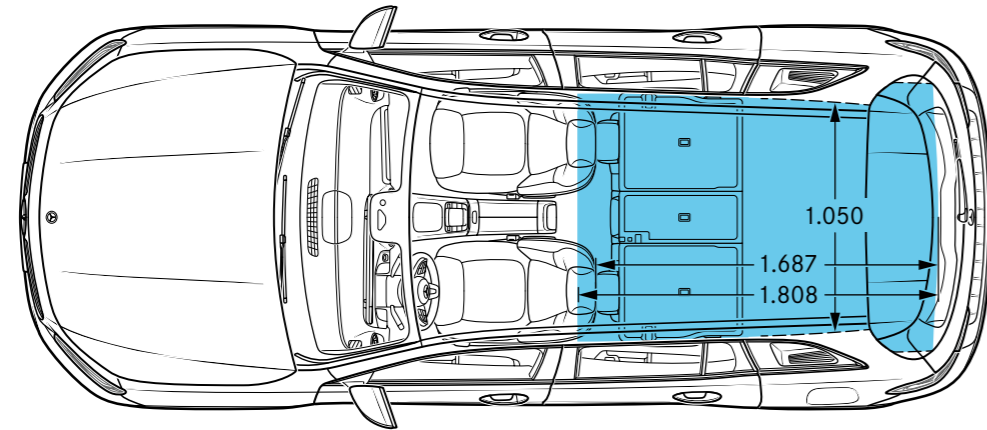
# Abmessungen



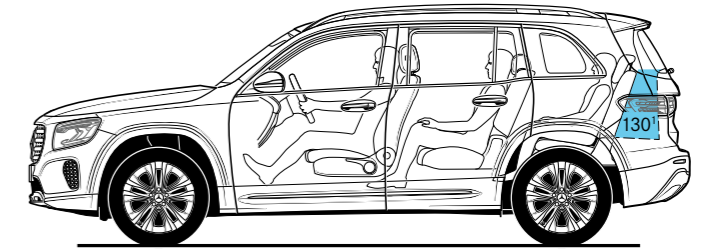
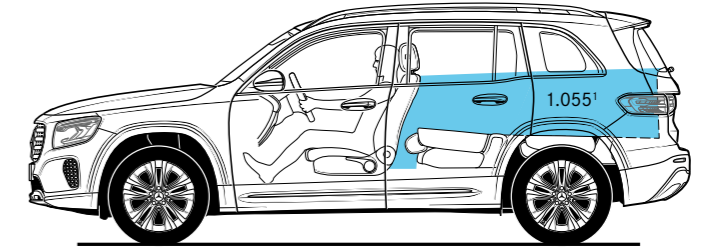
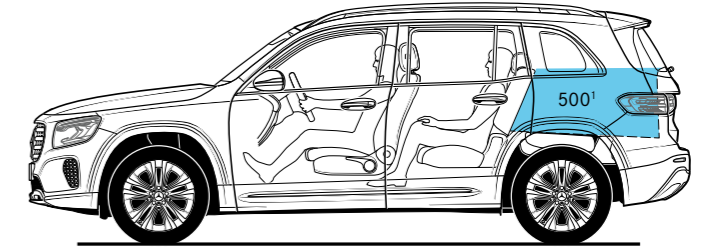


# Abmessungen & Kofferraumvolumen

GLB 200 Progressive Line



GLB 200 Progressive Line



# Service

	Preis/Monat inkl. MwSt.	Diesel				Benziner				
		GLB 180 d	GLB 200 d	GLB 200 d 4MATIC	GLB 220 d 4MATIC	GLB 180	GLB 200	GLB 220 4MATIC	GLB 250 4MATIC	Mercedes-AMG GLB 35 4MATIC
<b>Mercedes-Benz KomplettService-Paket</b>	<b>60,00</b>	●	●	—	—	●	●	—	—	—
Ihr Mercedes-Benz Service sorgt dafür, dass vom ersten Kilometer an die Sicherheit, Zuverlässigkeit und der Wert Ihres Mercedes bestmöglich bewahrt werden. So genießen Sie mit unserem KomplettService-Paket vielfältige Leistungen - und sind damit jederzeit einfach entspannt unterwegs.	<b>66,00</b>	—	—	●	●	—	—	●	—	—
Das KomplettService-Paket umfasst bis zu fünf Jahre lang sämtliche Service-Arbeiten. <sup>1</sup> z.B. für 36 Monate und 45.000 km nur:	<b>68,00</b>	—	—	—	—	—	—	●	—	—
<sup>1</sup> Gemäß den jeweiligen Bedingungen des KomplettService-Pakets.	<b>102,00<sup>2</sup></b>	—	—	—	—	—	—	—	●	—
<sup>2</sup> Ausgenommen: Teilnahme an Fahrveranstaltungen mit Renncharakter oder aus den dazugehörigen Übungsfahrten.										
<b>Mercedes-Benz Garantie-Paket</b>	<b>Kaufpreis<sup>4</sup> inkl. gesetzl. Steuer</b>									
Verlängern Sie ganz einfach Ihren Schutz vor unvorhersehbaren Reparaturkosten. Das Mercedes-Benz Garantie-Paket gibt Ihnen im Anschluss an die Neufahrzeug-Garantie finanzielle Sicherheit. Sie können es günstig bereits beim Neufahrzeugkauf oder während der Neufahrzeug-Garantie abschließen und anschließend optional jährlich bis ins 12. Laufjahr Ihres Fahrzeugs immer wieder verlängern. Sie sichern sich damit umfangreiche Garantie- und Reparaturleistungen <sup>3</sup> von Ihrem Mercedes-Benz Service.										
<sup>3</sup> Gemäß den jeweiligen Bedingungen des Garantie-Pakets.										
<sup>4</sup> Unverbindlich empfohlene Verkaufspreise.										
<b>Garantie-Paket: 12 Monate im Anschluss an die Neufahrzeug-Garantie</b>	<b>199,00</b>	●	●	●	●	●	●	●	●	—
	<b>635,00</b>	—	—	—	—	—	—	—	—	●
<b>Garantie-Paket: 24 Monate im Anschluss an die Neufahrzeug-Garantie</b>	<b>525,00</b>	●	●	●	●	●	●	●	●	—
	<b>1.315,00</b>	—	—	—	—	—	—	—	—	●
<b>Garantie-Paket: 36 Monate im Anschluss an die Neufahrzeug-Garantie</b>	<b>855,00</b>	●	●	●	●	●	●	●	●	—
	<b>2.309,00</b>	—	—	—	—	—	—	—	—	●



# First date – ein unvergesslicher Tag!

## Fahrzeugabholung in den Mercedes-Benz Kundencentern

Besuchen Sie die Erfinder des Automobils und erleben Ihre ganz persönlichen Sternstunden bei einer Fahrzeugabholung in einem unserer Mercedes-Benz Kundencenters in Bremen, Rastatt und Sindelfingen.

### Individuell & Exklusiv.

Vor der ersten Fahrt sind unsere Expertinnen und Experten bei Ihrer individuellen Fahrzeugeinweisung gerne für Sie da.

### Faszinierend & Einzigartig.

Erfahren Sie mehr über die moderne Automobilfertigung in einem Mercedes-Benz Werk. Sie sind am Tag der Fahrzeugabholung zu einer kostenlosen Entdeckungstour eingeladen!

### Herzlich & Persönlich.

Genießen Sie in unserer exklusiven Mercedes-Benz Lounge Getränke und ausgewählte Snacks. Passend zu Ihrem neuen Mercedes finden Sie im Mercedes-Benz Shop hochwertige Produkte und persönliche Beratung.

### Unvergesslich & Abenteuerlich.

Erfahren Sie Offroad-Feeling bei einer Fahrt auf einem unserer Fahrerlebnis-Parcours in Bremen und Rastatt: Steigungen, Tunnelfahrten und Brücken sorgen für absoluten Nervenkitzel!



Fragen Sie Ihren Mercedes-Benz Partner zu näheren Details.  
Oder informieren Sie sich gerne online unter [www.mbkundencenter.com](http://www.mbkundencenter.com)  
oder telefonisch +49 (0) 30 2694 1010.

Die persönliche Abholung Ihres GLB in einem unserer Kundencenters ist für Sie natürlich möglich.  
Sprechen Sie dazu gern ihren Händler an.

Kundencenter Bremen, Rastatt oder Sindelfingen  
Mercedes-AMG Affalterbach (nur AMG-Modelle)

exkl. MwSt.	inkl. MwSt.
400,00 €	<b>476,00 €</b>
1.168,07 €	<b>1.390,00 €</b>



# Finanzdienstleistungen und Versicherungen

## Leasing und Finanzierung

Profitieren Sie von der Mercedes-Benz Qualität, Zuverlässigkeit und Sicherheit auch in Ihren finanziellen Angelegenheiten. Dank attraktiver Leasing- und Finanzierungsprodukte von der Mercedes-Benz Leasing Deutschland GmbH und der Mercedes-Benz Bank AG haben Sie flexible Möglichkeiten, sich Ihren Wunsch eines neuen Mercedes zu erfüllen.

## Mobilität mit maximaler Flexibilität

Neben individuellen Leasing- und Finanzierungsoptionen bieten Ihnen die Fahrzeug-Miete mit Mercedes-Benz Rent und das Abo Mercedes-Benz My Choice weitere Möglichkeiten, schnell und unkompliziert Ihren Traumwagen zu fahren. Erfahren Sie mehr unter [www.mercedes-benz.de/passengercars/finance](http://www.mercedes-benz.de/passengercars/finance)

## Leistungsstarker Versicherungsschutz

Sorgenfrei Mercedes fahren – Mit dem hervorragenden Versicherungsschutz unserer Versicherungspartner<sup>1</sup> ist Ihr Wagen – auch Ihr Elektro- oder Hybridfahrzeug – umfassend abgesichert. Im Schadenfall wird Ihr Fahrzeug in einer Mercedes-Benz Werkstatt repariert.

<sup>1</sup> Versicherer: HDI Versicherung AG, HDI-Platz 1, 30659 Hannover, vermittelt durch die Mercedes-Benz Bank AG, Siemensstraße 7, 70469 Stuttgart. R+V Allgemeine Versicherung AG, Raiffeisenplatz 1, 65189 Wiesbaden, vermittelt durch die Mercedes-Benz Bank AG, Siemensstraße 7, 70469 Stuttgart. Es gelten die allgemeinen Versicherungsbedingungen.

## Finanzielle Sicherheit für Ihren Mercedes-Benz

Erweitern Sie die Leistungen Ihrer Vollkaskoversicherung durch den Kaufpreis-schutz<sup>2</sup>, welcher bei Totalschaden, Diebstahl oder Zerstörung bis zu 48 Monate lang die Lücke zwischen Kaufpreis und Wiederbeschaffungswert schließt. Erfahren Sie mehr über die Versicherungen unter [www.mercedes-benz.de/passengercars/finance/insurance](http://www.mercedes-benz.de/passengercars/finance/insurance)

<sup>2</sup> Versicherer: Zurich Insurance plc Niederlassung für Deutschland, Platz der Einheit 2, 60327 Frankfurt/Main vermittelt durch die Mercedes-Benz Bank AG. Es gelten die allgemeinen Versicherungsbedingungen.

Erleben Sie mehr  
und lassen Sie Ihre Träume wahr werden.





**Mercedes-Benz ist einer der Gründungspartner der Stiftung „Laureus Sport for Good Foundation“.**

Seit der Stiftungsgründung im Jahr 2000 unterstützt und fördert Mercedes-Benz die Ziele und Werte dieses weltweiten, gemeinnützigen Programms: mit sozialen Sportprojekten das Leben von benachteiligten oder kranken Kindern und Jugendlichen zu verbessern. Laureus wurde zu einem grundlegenden Bestandteil der gesellschaftlichen Verantwortung von Mercedes-Benz. Jeder neue Mercedes ist daher ein Botschafter dieser Werte. Mit dem Kauf eines Mercedes unterstützen Sie die Stiftung „Laureus Sport for Good Foundation“.

**Speicherung technischer Daten im Fahrzeug:** Elektronische Fahrzeugkomponenten (z.B. Airbag-Steuergerät, Motorsteuergerät, etc.) enthalten Datenspeicher für technische Fahrzeugdaten, wie z. B. Meldungen im Falle von Funktionsstörungen, Geschwindigkeit des Fahrzeuges, Bremsstärke oder Funktionsweise von Rückhalte- und Fahrerassistenz-Systemen im Falle eines Unfallereignisses (Audio- und Videodaten werden nicht gespeichert). Die Daten werden flüchtig, punktuell als Momentaufnahme z. B. im Falle einer Störungsmeldung, über einen sehr kurzen Aufzeichnungszeitraum (maximal wenige Sekunden) z. B. im Falle eines Unfalls oder in zusammengefasster Form z.B. zur Bewertung der Bauteilbeanspruchung gespeichert. Die gespeicherten Daten können über Schnittstellen im Fahrzeug ausgelesen, von geschulten Technikern zur Diagnose und Behebung etwaiger Funktionsstörungen oder vom Hersteller zur Analyse und zur weiteren Verbesserung von Fahrzeugfunktionen verarbeitet und genutzt werden. Auf Wunsch des Kunden können Daten auch als Basis für weitere optionale Dienstleistungen dienen. Eine Übertragung der Daten aus dem Fahrzeug heraus an den Hersteller bzw. Dritte erfolgt grundsätzlich nur aufgrund gesetzlicher Erlaubnis (z.B. Fahrzeugnotruf e-Call), oder aufgrund vertraglichen Einverständnisses mit dem Kunden unter Berücksichtigung des Datenschutzes. Weitere Informationen zu gespeicherten Daten im Fahrzeug befinden sich in der Betriebsanleitung des Fahrzeugs. Diese finden Sie gedruckt und interaktiv im Fahrzeug oder online unter [www.mercedes-benz.de/betriebsanleitung](http://www.mercedes-benz.de/betriebsanleitung).

Nach Redaktionsschluss können sich am Produkt Änderungen ergeben haben.

Mercedes-Benz AG, Mercedes-Benz Cars Vertrieb Deutschland, Mühlenstraße 30, 10243 Berlin, MBD/VPM

[www.mercedes-benz.de](http://www.mercedes-benz.de)